

SmallCut 300 Art. 8845

**PL Instrukcja obsługi**  
Podkaszarka żyłkowa

**H Vevőtájékoztató**  
Damilos fűszegélynyíró

**CZ Návod k obsluze**  
Turbotrimmer

**SK Návod na používanie**  
Turbotrimmer

**GR Οδηγίες χρήσεως**  
Κουρευτικό πετονιάς

**RUS Инструкция по эксплуатации**  
Турботриммер

**SLO Navodila za uporabo**  
Kosilnica z nitko

**UA Інструкція з експлуатації**  
Турботриммер

**HR Uputstva za upotrebu**  
Kosilica s niti

**TR Kullanma Talimatı**  
Turbotrimmer

**RO Instrucțiuni de utilizare**  
Turbotrimmer

**BG Инструкция за експлоатация**  
Турбо-тример

**EST Kasutusjuhend**  
Turbotrimmer

**LT Eksploatavimo instrukcija**  
Turbo žoliapjovė

**LV Lietošanas instrukcija**  
Turbo trimmeris

# Турботриммер GARDENA SmallCut 300



Это перевод оригинала немецкой инструкции по эксплуатации. Просим внимательно прочесть инструкцию по применению и следовать ее указаниям. Используйте данную инструкцию по эксплуатации для ознакомления с турботриммером, его правильным применением и указаниям по технике безопасности.



В целях техники безопасности не разрешается пользоваться турботриммером детям и подросткам до 16-ти лет, а также лицам, не ознакомившимся с настоящей инструкцией по применению. Лицам с ограниченными физическими или умственными способностями разрешается использовать изделие только в присутствии или после инструктажа ответственного лица. Дети должны быть под присмотром: нельзя допустить, чтобы они играли с этим изделием. Никогда не работайте с прибором, если Вы устали, больны или находитесь под воздействием алкоголя или медикаментов.

→ Храните данную инструкцию в надежном месте.

## Содержание

1. Область применения Вашего турботриммера GARDENA	37
2. Для Вашей безопасности	37
3. Эксплуатация	39
4. Обслуживание	39
5. Вывод из эксплуатации	40
6. Техническое обслуживание	40
7. Устранение неисправностей	41
8. Имеющиеся принадлежности	42
9. Технические данные	42
10. Сервис / Гарантия	43

RUS

## 1. Область применения Вашего турботриммера GARDENA

### Назначение

Турботриммер GARDENA предназначен для выравнивания и стрижки газонов и лужаек вокруг частных домов и на садовых участках.

Не разрешается использовать триммер в общественных местах, скверах, парках, на спортивных площадках, на дорогах, в сельском хозяйстве и лесном хозяйстве.

### Внимание



В целях безопасности запрещается использовать турботриммер GARDENA для подрезки кустарника живых изгородей или для измельчения компоста.

## 2. Для Вашей безопасности

→ Соблюдайте указания по технике безопасности, приведенные на табличке турботриммера.



### ВНИМАНИЕ !

→ Перед началом работ прочтите инструкцию по применению!



### ВНИМАНИЕ ! Поражение электричеством!

→ Защищайте турботриммер от дождя и влаги!



### ВНИМАНИЕ !

Движение инструмента по инерции!

→ Убирать руки и ноги из рабочей зоны, до полной остановки режущего корда!



### ВНИМАНИЕ !

Травматизм глаз!

→ Надевать защитные очки!



## **ВНИМАНИЕ! Травматизм посторонних лиц!**

→ **Посторонние лица не должны находиться в опасной зоне!**

### **Проверка перед каждым применением**

- Перед каждым применением производите визуальную проверку турботриммера.
- Проверьте вентиляционные отверстия на предмет отсутствия загрязнений.

Не используйте турботриммер, если повреждены или изношены защитные приспособления (кнопочный выключатель, защитный кожух) или кассета (катушка) с кордом.

- Никогда не работайте без защитных приспособлений.
- Перед началом работы проконтролируйте сырье. Удалите посторонние предметы и следите за их отсутствием во время работы (напр., сучки, веревки, проволока, камни...).
- Если все же во время работы появится помеха, то выключите, пожалуйста, триммер и выньте из розетки сетевой штекер. Удалите препятствие; проверьте, не поврежден ли триммер, и при необходимости сдайте его в ремонт.

### **Применение / Ответственность**

Данный турботриммер может стать причиной серьезных травм!

- Применяйте турботриммер исключительно по назначению, указанному в данной инструкции.

Вы отвечаете за безопасность в рабочей зоне.

- Следите за тем, чтобы вблизи рабочей зоны не находились посторонние люди (в особенности дети) и животные.
- Никогда не работайте с турботриммером с неисправными или отсутствующими защитными приспособлениями!

После применения вытащите вилку из сети, проверьте турботриммер – в особенности кассету с кордом – на наличие возможных повреждений и, в случае необходимости, отремонтируйте.

- Надевайте защитные очки!
- Для защиты ног надевайте устойчивую обувь и длинные брюки. Держите пальцы рук и ноги на удалении от режущего корда – в особенности при эксплуатации турботриммера!

→ При работе всегда принимайте безопасное и устойчивое положение.

→ Удлинительный кабель держите за пределами зоны резания.

Внимание при движении назад спиной. Опасность споткнуться!

→ Работайте только в условиях хорошей видимости.

### **Перерывы в работе**

Никогда не оставляйте турботриммер на месте проведения работ без присмотра.

- Если Вы делаете перерыв в работе, вытащите вилку из сети и уберите турботриммер в надежное место.
- Если Вам требуется прервать работу, чтобы перейти на другой участок работ, обязательно выключите турботриммер, дождитесь полной остановки рабочего инструмента и вытащите вилку из сети.

### **Учитывайте окружающие условия**

- Ознакомьтесь с окружающими условиями и учитывайте все возможные виды опасности, которые могут быть не слышимы из-за шума механизмов турботриммера.
- Никогда не работайте с турботриммером в дождь или на влажной, болотистой местности.
- Не работайте с турботриммером непосредственно около плавательных бассейнов и садовых прудов.

### **Электробезопасность**

**Регулярно проверяйте соединительный кабель на предмет наличия повреждений и износа.**

Разрешается пользоваться турботриммером только с неповрежденным соединительным кабелем.

→ При повреждении или обрыве соединительного кабеля / удлинительного кабеля немедленно вытащите вилку из сети.

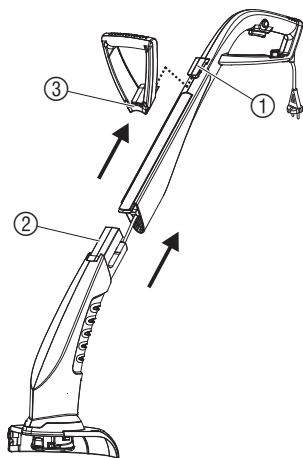
Соединительная розетка для удлинительного кабеля должна быть защищена от разбрызгиваемой воды.

- Применяйте только надлежащие удлинительные кабели.
- Проконсультируйтесь с квалифицированным электриком.

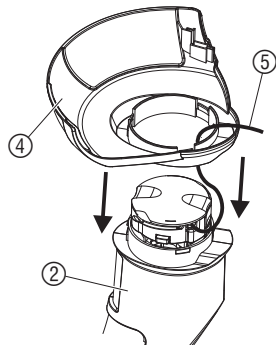
Для мобильных устройств, использующихся на улице, мы рекомендуем применять автоматические выключатели дифференциальной защиты.

### 3. Эксплуатация

#### Монтаж турботриммера:



1. Вставить нижнюю часть триммера ② в верхнюю часть с ручкой ① так, чтобы было слышно защелкивание соединения. При этом нельзя тянуть за кабель или зажимать его.
2. Вставить в верхнюю часть ① дополнительную ручку ③ так, чтобы было слышно защелкивание.
3. Надеть на нижнюю часть триммера ② крышку ④, пропустив режущий корд ⑤ через отверстие в крышке ④.
4. Зафиксировать крышку ④ на триммере ② так, чтобы было слышно защелкивание соединения (3 защелки).



### 4. Обслуживание

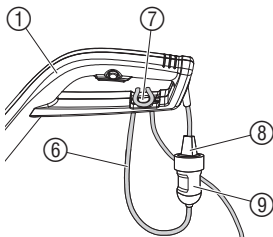
#### Опасность травмирования!



Опасность травмирования в том случае, если при отпуске кнопки пуска не произойдет отключения газонокосилки!

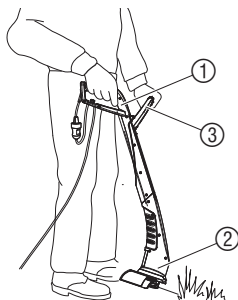
→ Не переключать защитные и отключающие устройства (напр., не привязывать блокировку включения к ручке)!

#### Подключение триммера:



1. Вложить удлинитель кабеля ⑥ в приспособление для разгрузки кабеля ⑦ на верхней части ① триммера.
2. Вставить вилку ⑧ триммера в розетку ⑨ удлинителя.
3. Вставить вилку удлинителя в сетевую розетку 230 В.

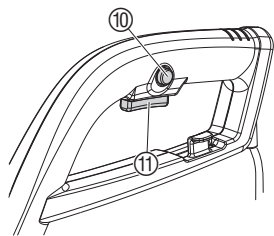
#### Рабочее положение:



→ Удерживать триммер за верхнюю часть ① и дополнительную ручку ③ так, чтобы режущая головка ② слегка наклонялась вперед.

Чтобы предотвратить сваривание или обрыв режущей нити, избегайте при работе ее контакта с жесткими предметами (стены, камни, заборы ...).

### Запуск триммера:



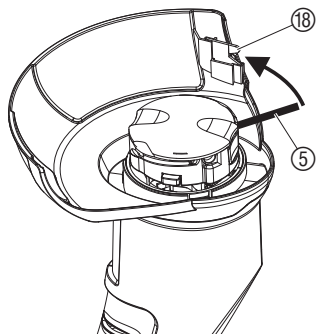
### Включение триммера:

1. Нажать и держать нажатой кнопку блокировки включения ⑩, затем нажать пусковую кнопку ⑪ на ручке триммера.
2. Отпустить кнопку блокировки включения ⑩.

### Отключение триммера:

→ Отпустить кнопку пуска ⑪ на ручке.

### Удлинение режущего корда (автоматически):



Только при максимальной длине режущего корда ⑤ достигается чистый срез газона.

После **отключения** триммера и **остановки** катушки с кордом режущая часть корда ⑤ **удлиняется автоматически**.

Поскольку режущий корд удлиняется только небольшими ступенями, иногда требуется несколько (до 6) раз повторить процесс включения. При этом важно каждый раз дожидаться полной остановки катушки с кордом.

Режущий корд достигает достаточной длины, когда при включении ясно слышен удар его конца по ограничителю корда ⑱.

После израсходования корда нужно сменить катушку (GARDENA Кассета сменная, арт. 5306).

## 5. Вывод из эксплуатации

### Хранение:

Место хранения должно быть недоступно для детей.

→ Хранить триммер в сухом месте, защищенном от замерзания.

**Совет:** Триммер можно повесить за ручку. При хранении в подвешенном положении режущая головка не будет излишне нагружена.

### Утилизация:

(согласно RL 2012/19/EU)



Прибор нельзя выбрасывать с обычным домашним мусором, его нужно утилизировать соответствующим образом.

→ В Германии важно утилизировать прибор через коммунальный пункт сбора отходов.

## 6. Техническое обслуживание

**Опасность травмирования!**



**Опасность травмирования о режущую нить!**

→ Перед выполнением технического обслуживания выньте сетевой штекер газонокосилки!

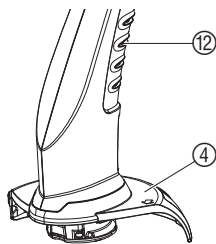
**Опасность травмирования!**



**Опасность травмирования и причинения материального ущерба!**

→ Запрещается производить чистку газонокосилки в проточной воде, а также под струей воды (особенно под высоким давлением).

## Очистка крышки и вентиляционных щелей:



Не допускайте скопления грязи в воздухозаборнике.

→ После каждого использования удалить остатки травы и загрязнения из крышки (4) и вентиляционных щелей (12).

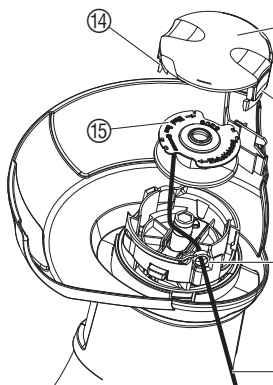
## Замена катушки с кордом:



Опасность травмирования!

→ Запрещается использовать металлические режущие элементы, а также запчасти и принадлежности, не предусмотренные GARDENA.

Необходимо использовать только оригинальные катушки с нитью GARDENA. Катушки с нитью можно приобрести у торгового агента GARDENA или в сервисной службе GARDENA.



• Катушка с нитью для турбогазонокосилки SmallCut: **Номер изделия 5306**

1. Выньте сетевой штекер.
2. Одновременно сожмите крышку катушки (13) в месте обеих защелок (14) и снимите.
3. Выньте катушку для нити (15).
4. При необходимости удалите грязь.
5. Пропустить режущую нить (5) с новой катушки (15) через петлю (16), вытянув ее примерно на 10 см.
6. Вложить катушку (15). При этом режущая нить (5) не должна зажиматься.
7. Установите крышку катушки (13) на держатель катушки таким образом, чтобы сработали обе защелки (14).

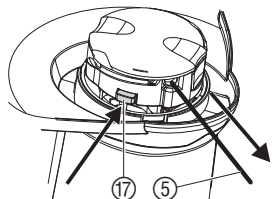
→ Если не удастся установить крышку катушки (13), покрутите катушку (15) в разные стороны, чтобы катушка с нитью (15) полностью вошла в держатель.

## 7. Устранение неисправностей

Опасность травмирования!



Вытягивание режущей нити из катушки вручную:



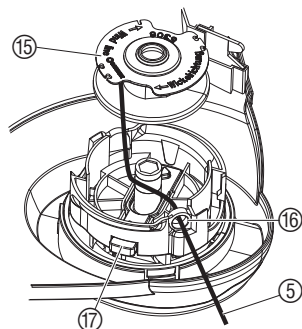
Опасность травмирования режущей нитью!

→ Перед устранением неисправностей триммера отключить от сети его сетевую вилку!

Если режущая нить слишком короткая или не подается автоматически при включении, то ее можно вытянуть вручную.

1. Отключить сетевую вилку.
2. Нажать движок автоматики (17) вручную и одновременно вытянуть режущую нить (5).

### Освобождение затянутой или приваренной режущей нити:



Если режущая нить затянулась в катушку или автоматическая подача также и после вытягивания вручную не работает, то конец корда ⑤, возможно, приварился к катушке ⑮.

1. Отключить сетевую вилку.
2. Вынуть катушку с кордом ⑮, как описано в п. 6 технического обслуживания „Замена катушки с кордом“.
3. Размотать режущую нить ⑤, очистить катушку ⑮ и корд ⑤, снова намотать корд ⑤ на катушку ⑮.
4. Очистить движок автоматики ⑰. Движок должен свободно перемещаться.
5. Вставить катушку с кордом назад, как описано в п. 6 технического обслуживания „Замена катушки с кордом“.

### Неисправность

### Возможная причина

### Устранение

Триммер больше не режет

Корд израсходован.

→ Заменить катушку с кордом (см. 6. Техническое обслуживание „Замена катушки с кордом“).

Слишком короткая режущая нить или не работает автоматическая подача нити.

→ Вытянуть режущую нить из катушки вручную.

Конец режущей нити затянут в катушку или приварен.

→ Освободить затянутую / приваренную режущую нить.



В случае других нарушений мы просим Вас обратиться в бюро обслуживания фирмы GARDENA. Ремонт разрешается выполнять только на пунктах сервиса фирмы GARDENA или через уполномоченные фирмой GARDENA торговые организации.

## 8. Имеющиеся принадлежности

Катушка с кордом  
GARDENA

для Турботриммер SmallCut 300

арт. 5306

## 9. Технические данные

Турботриммер **SmallCut 300 (арт. 8845)**

Потребляемая мощность 300 Вт

Напряжение / частота сети 230 В / 50 Гц

Толщина корда 1,5 мм

Ширина реза 230 мм

Длина корда 10 м

Подача корда Полуавтоматическая

Вес 1,8 кг

Число оборотов кассеты 13.000 об/мин

## SmallCut 300 (арт. 8845)

Уровень радиопомех $L_{pA}^{1)}$	80 дБ (А)
Погрешность $K_{pA}$	3 дБ (А)
Уровень шума $L_{WA}^{2)}$	измеренный 94 дБ (А) / гарантированный 96 дБ (А)
Погрешность $K_{WA}$	2 дБ (А)
Уровень вибрации $a_{vhw}^{1)}$	< 2,5 м/сек <sup>2</sup>

Способ измерения: 1) согласно EN 786 2) согласно 2000/14/EC

## 10. Сервис / Гарантия

### Гарантия

В случае гарантии сервис является бесплатным.

Фирма GARDENA предоставляет на данное изделие гарантию сроком на 2 года со дня продажи. Гарантийное обслуживание распространяется на все существенные дефекты прибора, которые на основании доказательств можно отнести на ошибки материала или производства.

Гарантийное обслуживание осуществляется посредством предоставления исправного прибора или бесплатным ремонтом на наш выбор при выполнении следующих условий:

- Прибор использовался в соответствии с рекомендациями инструкции по применению.
- Ни покупатель, ни третье лицо не пытались самостоятельно отремонтировать прибор.

Гарантийные обязательства не распространяются на быстроизнашивающиеся детали: катушку с кордом и крышку катушки.

Эта гарантия производителя не касается существующих требований по гарантийному обслуживанию продавца.

Быстроизнашивающиеся детали исключены из гарантийного обслуживания.



**PL Odpowiedzialność za produkt**

Zwracamy Państwa uwagę na fakt, iż nie odpowiadamy za szkody wyrządzone przez nasze urządzenia, jeżeli powstały one na skutek nieodpowiedniej naprawy albo zastosowania podczas wymiany nieoryginalnych części GARDENA lub części nie polecanych przez nas oraz jeżeli naprawa nie została dokonana przez serwis GARDENA lub autoryzowanego fachowca. Podobne ustalenia obowiązują w przypadku części uzupełniających lub osprzętu.

**H Termékfelelősség**

Nyomatékosan utalunk arra, hogy a termékfelelősségi törvény értelmében nem felelünk a készülékeink által okozott károkért, amennyiben ezek szakszerűtlen javítás következményei, vagy ha a cseréket nem eredeti GARDENA – vagy általunk kibocsátott alkatrészekkel végzik el és a javítást nem a GARDENA megbízott szervizei végezték. Ez értelemszerűen érvényes a kiegészítő részekre és a tartozékokra is.

**CZ Ručení za výrobek**

Upozorňujeme výslovně na skutečnost, že podle zákona o ručení za výrobky nejsme povinni ručit za škody vyvolané našimi výrobky, pokud tyto škody byly způsobeny neodbornou opravou nebo v případě výměny dílů nebyly použity naše originální díly GARDENA, popř. díly, které jsme schválili, a oprava nebyla provedena v servisu GARDENA nebo autorizovaným specialistou. Analogické ustanovení platí rovněž pro doplňky a příslušenství.

**SK Zodpovednosť za vady výrobku**

Výslovné zdôrazňujeme, že podľa zákona o ručení za výrobok nie sme zodpovední za škody spôsobené našim zariadením, ak sú spôsobené nesprávnou opravou, alebo ak sa nepoužili originálne diely GARDENA alebo nami schválené diely a ak nebola oprava vykonaná značkovou opravovňou GARDENA alebo autorizovaným odborníkom. To isté platí aj pre doplnkové diely a príslušenstvo.

**GR Υπαιότητα προϊόντος**

Κάνουμε σαφές ότι, σύμφωνα με τους νόμους παραγωγής των προϊόντων, δεν είμαστε υπεύθυνοι για καμία ζημιά που προκλήθηκε από το προϊόν μας εάν δε χρησιμοποιήθηκαν για όλες τις συνδέσεις απολειστικά και μόνο τα γνήσια εξαρτήματα ή ανταλλακτικά της GARDENA ή αν το σέρβις δεν πραγματοποιήθηκε στο σέρβις της GARDENA. Τα ίδια ισχύουν για τα συμπληρωματικά μέρη και τα αξεσουάρ.

**SLO Jamstvo za proizvode**

Izrecno opozarjamo, da po Zakonu o jamstvu za proizvode, ne odgovarjamo za škode, ki so jih povzročile naše naprave, v kolikor je bila povzročena zaradi nestrokovnega popravila, ali pa pri zamenjavi delov niso bili uporabljeni originalni nadomestni deli GARDENA oziroma deli, ki jih dovolimo uporabiti in če popravilo ni bilo opravljeno v servisu GARDENA oz. pri pooblaščenem strokovnjaku. Ustrezno velja tudi za dele, ki nadgrajujejo napravo in pribor.

**HR Odgovornost za proizvod**

Izričito naglašavamo da, u skladu s propisom o odgovornosti za proizvod, ne preuzimamo nikakvu odgovornost za bilo kakvu štetu nastalu pri uporabi naših proizvoda uslijed nepravilnih popravaka ili ako izmijenjeni dijelovi nisu originalni GARDENA dijelovi ili ako nismo odobrili njihovu uporabu i ako popravak nije izveden u ovlaštenom servisu. Isto se odnosi i na nadomjesne dijelove i pribor.

**RO Responsabilitatea legala a produsului**

Menționam în mod expres ca, în concordanță cu responsabilitatea legală a produsului, nu suntem răspunzători de nici un accident provocat de produsele noastre dacă se datorează reparării necorespunzătoare sau dacă piesele de schimb nu sunt originale GARDENA sau aprobate de GARDENA, sau dacă reparațiile nu au fost efectuate de un Centru de Service GARDENA sau un specialist autorizat. Aceleași prevederi se aplică și pieselor de schimb și accesoriilor.

**BG Отговорност за качество**

Изрично подчертаваме, че съгласно закона за отговорност за качество, ние не носим отговорност за вредите причинени от нашите уреди, ако същите са причинени от неправилен ремонт или при подмяната на части не са използвани оригинални части на GARDENA или части одобрени от нас и ремонта не е извършен от сервиз на GARDENA или оторизиран специалист. Същото важи за допълнителните части и принадлежности.

**EST Tootevastutus**

Juhime teie tähelepanu sellele, et tootevastatusseaduse kohaselt ei vastuta meie seadmete poolt põhjustatud kahjude eest, kui need on tekkinud asjatundmatu paranduse tagajärjel või kui detaili vahetamisel ei kasutatud GARDENA originaalvaruosi ega meie poolt kasutada lubatud varuosi ja kui parandustööd ei ole teinud GARDENA klienditeenindusspetsialistid ega meie volitatud spetsialistid. Sama kehtib lisadetailide ja tarvikute kohta.

**LT Atsakomybė už produkciją**

Prašome atkreipti dėmesį, kad remdamiesi „Mašinų saugos“ įstatymu, neatsakome už nuostolius, sukeltus mūsų prietaisų, jei jie atsidarė dėl netinkamo remonto, arba, jei keičiant dalis, buvo naudojamasi neoriginalios GARDENA dalys arba dalys, kurių mes neleidome naudoti, o remontą atliko ne GARDENA serviso centras ar įgaliotas specialistas. Tas pats galioja papildomoms dalims ir priedams.

**LV Produkta atbildība**

Mēs skaidri norādām uz to, ka saskaņā ar Produktu atbildības likumu, mēs neatbildam par mūsu iekārtu radītiem zaudējumiem, ciktāl tos ir izraisījis neatbilstošs remonts vai daļu nomaina ar neoriģinālām GARDENA daļām vai ne ar mūsu norādītajām detaļām un remontu nav veicis GARDENA serviss vai pilnvarots speciālists. Tas pats attiecas uz papildinošajām daļām un piederumiem.

**PL Deklaracja zgodności Unii Europejskiej**

Niżej podpisany Husqvarna AB, 561 82 Huskvarna, Sweden, potwierdza, że poniżej opisane urządzenie w wykonaniu wprowadzonym przez nas do obrotu spełnia wymagania zharmonizowanych wytycznych Unii Europejskiej, standardów bezpieczeństwa Unii Europejskiej i standardów specyficznych dla danego produktu. W przypadku wprowadzenia zmian nie uzgodnionych z nami wyjaśnienie to traci swoją ważność.

**HR Izjava o usklađenju s pravilima EU**

Potpisana tvrtka Husqvarna AB, 561 82 Huskvarna, Sweden, potvrđuje, da navedene naprave koje smo poslali u trgovine, ispunjuju zahtjeve smjernica EU, sigurnosnih standarda EU i i standarde istovrsnih proizvođača. Izjava ne važi za promjene na napravama koje nisu napravljene u skladu s nama.

**H EU azonosság nyilatkozat**

Alulírott, Husqvarna AB, 561 82 Huskvarna, Sweden, igazolja, hogy az alább felsorolt, általunk forgalomba hozott termékek megfelelnek az EU elvárásoknak, EU biztonságosági normáknak és a termékspecifikus szabványoknak egyaránt. A készülék velünk nem egyeztetett változtatása esetén ez a nyilatkozat érvényét veszti.

**RO UE - Certificat de conformitate**

Prin prezenta Husqvarna AB, 561 82 Huskvarna, Sweden, certifica faptul ca, in momentul in care produsele mentionate mai jos ies din fabrica sunt in concordanta cu directivele UE, standardele de siguranta UE si standardele specifice ale produsului UE. Acest certificat devine nul in cazul modificării aparatului fără aprobarea noastră.

**CZ ES Prohlášení o shodě**

Niže podepsaná společnost Husqvarna AB, 561 82 Huskvarna, Sweden, potvrzuje, že níže označený přístroj v provedení, který jsme uvedli na trh, splňuje požadavky uvedené v harmonizovaných směrniciích EU, v bezpečnostních standardech EU a ve standardech pro daný produkt. V případě změny přístroje, která námi nebyla odsouhlasena, ztrácí toto prohlášení platnost.

**BG ЕС-Декларация за съответствие**

Подписаната фирма Husqvarna AB, 561 82 Huskvarna, Sweden декларира, че описаните подолу уреди, пуснати в продажба съгласно нашата спецификация, изпълняват изискванията на хармонизираните ЕС-директиви, ЕС-станданти за безопасност и специфичните производствени стандарти. При промяна на уреда, която не е съгласувана с нас, тази декларация губи своята валидност.

**SK ES Vyhlásenie o zhode**

Dolu podpísaná spoločnosť Husqvarna AB, 561 82 Huskvarna, Sweden, potvrdzuje, že ďalej označený prístroj vo vyhotovení nami uvedenom do prevádzky spĺňa požiadavky harmonizovaných smerníc EU, bezpečnostných štandardov EU a štandardov špecifických pre produkt. V prípade zmeny prístroje, ktorá nebola nami odsúhlasená, stráca toto vyhlásenie platnosť.

**EST ELi vastavusdeklaratsioon**

Allakirjutatu Husqvarna AB, 561 82 Huskvarna, Sweden kinnitab, et kirjeldatud seade vastab meie poolt ringlusse viidud kujul ELi harmoniseeritud direktiividele, ELi ohutusstandarditele ja tootega seotud standarditele. Meiega kooskõlastamata muudatuse tegemise korral seadmel kaotab see deklaratsioon kehtivuse.

**GR Πιστοποιητικό συμμόρφωσης ΕΚ**

Η υπογεγραμμένη: Husqvarna AB, 561 82 Huskvarna, Sweden πιστοποιεί ότι τα μηχανήματα που υποδεικνύονται κάτωθι, όταν φεύγουν από το εργοστάσιο, είναι κατασκευασμένα σύμφωνα με τις οδηγίες της Ευρωπαϊκής Κοινότητας, τα Κοινοτικά πρότυπα ασφαλείας και τις προδιαγραφές. Αυτό το πιστοποιητικό δεν ισχύει σε περίπτωση που τα προϊόντα τροποποιηθούν χωρίς την έγκρισή μας.

**LT ES Atitikties deklaracija**


Pasirašanti Husqvarna AB, 561 82 Huskvarna, Sweden patvirtina, kad žemiau nurodyti prietaisai ir jų modeliai, kuriuos paleidome į apyvartą, patenkina harmonizuotas ES direktyvas, ES saugumo standartus ir specifinius gaminių standartus. Atlikus bet kokį prietaiso pakeitimą, kuris nėra suderintas su mumis, ši deklaracija praranda galiojimą.

**SLO Izjava o skladnosti s pravili EU**

Podpisano podjetje, Husqvarna AB, 561 82 Huskvarna, Sweden, potrjuje, da v nadaljevanju navedena naprava v različici, ki smo jo poslali na trg, izpolnjuje zahteve smernic EU, varnostnih standardov EU in standardov tovrstnih proizvođačev. Izjava ne velja za spremembe na napravi, ki niso opravljene v soglasju z nami.

**LV ES-atbilstības deklarācija**

Parakstījusies Husqvarna AB, 561 82 Huskvarna, Sweden, Vācija apstiprina, ka sekojoši apzīmētās iekārtas, kuras mēs izplatām, savā izpildījumā atbilst harmonizētajām ES direktīvām, ES drošības standartiem un produkta specifiskajiem standartiem. Ar mūsu neapstiprinātām izmaiņām iekārtā šī deklarācija zaudē savu derīgumu.

<p>Opis urządzenia: A készülék megnevezése: Označení přístroje: Označenie zariadenia: Όνομασία της συσκευής: Oznaka naprave: Descrierea articolelor: Обозначение на уредите: Seadmete nimetus: Gaminio pavadinimas: Iekārtu apzīmējums:</p>	<p>Podkaszarka żyłkowa Damilos fűszegélynyírók Turbotrimmer Turbotrimmer Κουρευτικό πετονιάς Kosilnica z nitko &lt; Turbotrimmer Turbotrimmer Турбо-триммер Turbotrimmer Turbo žoljaprové Turbo trimmeris</p>	<p>Poziom haľasu: Zajsint: Hladina hluku: Υΰκονová úroveň hluku: Στάθμη ηχητικής πίεσης: Glasnost: Nivelul de zgomot: Ниво на шума и мощността: Helivõimsuse tase: Garso galios lygis: Skaņas jaudas l�mēnis:</p>	<p>zmierzony / gwarantowany m�rt / garant�lt nam�řeno / zaručeno meran� / zaručen� μετρηθε�σα / εγγυημένη izmerjeno / garantirano m�surat / garantat izmereno / garantirano m�ddetud / tagatud iřmatuotas / garantuotas izm�ritais / garant�tais  94 dB (A) / 96 dB (A)</p>
<p>Typ: T�pusok: Typ: Typ: Τ�πος: Tip: T�puri: Типове: T��bid: Tipas: T�pi:</p>	<p>Nr art.: Cikksz�m: �.v�r: �.v�r: Κωδ. No. : řt. art.: Nr art.: Art.-No. : Toote nr: Gaminio Nr. : Art.-Nr.:</p>	<p>Rok nadania znaku CE: CE bejegyz�s kelte: Rok p�řid�len� značky CE: Rok pridelenia označenia CE: �τος πιστοποιητικού ποιότητας CE: Leto namestitve oznake CE: Anul de marcare CE: Година на поставяне на CE-маркировка: CE-m�rgistuse paigaldamise aasta: Metai, kuriais paženklinta CE-ženkle: CE-marķējuma uzlikšanas gads:</p>	<p>2008</p>
<p>Dyrektywy UE: EU szabv�nyok: Sm�rnice EU: Sm�rnice EU: Προδιαγραφ�ς EK: Sm�rnice EU: Directive UE: ES-директиви: ELI direktiivid: ES direktivos: ES-direkt�vas:</p>	<p>2006/42/EC 2004/108/EC 2000/14/EC 2011/65/EC</p>	<p>Ulm, 14.02.2014r. Ulm, 14.02.2014 V Ulmu, dne 14.02.2014 Ulm, 14.02.2014 Ulm, 14.02.2014 Ulm, 14.02.2014 Ulm, 14.02.2014 Ulm, 14.02.2014 Ulm, 14.02.2014 Ulm, 2014.02.14 Ulma, 14.02.2014</p>	<p>Uprawniony do reprezentacji Meghatalmazott Zplnomosn�nec Sprlnomosn�nec N�mimos εκπρ�σωπος της εταιρίας Vodja tehničnega oddelka Conducerea tehnic� Uplnomosn�n Volitatud esindaja Igaliotasis atstovas Pilnvarot� persona</p>
<p>Harmonisierte EN: EN 60335-1 EN 60335-2-91</p>	<p>EN ISO 12100</p>		
<p>Hinterlegte Dokumentation: Deposited Documentation: Documentation d�pos�e : Konformit�tsbewertungsverfahren: Conformity Assessment Procedure: Proc�dure d'�valuation de la conformit� :</p>	<p>GARDENA Technische Dokumentation M. Kugler 89079 Ulm GARDENA Technical Documentation M. Kugler 89079 Ulm Documentation technique GARDENA M. Kugler 89079 Ulm Nach 2000/14/EG Art. 14 Anhang VI according to 2000/14/EC V Art. 14 Annex VI Selon 2000/14/CE art. 14 Annexe VI</p>		
			<p> Peter Lameli Chief Technical Officer</p>

**Deutschland / Germany**

GARDENA GmbH  
Central Service  
Hans-Lorenser-Straße 40  
D-89079 Ulm  
Produktfragen:  
(+49) 731 490-123  
Reparaturen:  
(+49) 731 490-290  
service@gardena.com

**Albania**

COBALT Sh.p.k.  
Rr. Siri Kodra  
1000 Tirana

**Argentina**

Husqvarna Argentina S.A.  
Av.del Libertador 5954 –  
Piso 11 – Torre B  
(C1428ARP) Buenos Aires  
Phone: (+54) 11 5194 5000  
info.gardena@  
ar.husqvarna.com

**Armenia**

Garden Land Ltd.  
61 Tigran Mets  
00015 Yerevan

**Australia**

Husqvarna Australia Pty. Ltd.  
Locked Bag 5  
Central Coast BC  
NSW 2252  
Phone: (+61) (0) 2 4352 7400  
customer.service@  
husqvarna.com.au

**Austria / Österreich**

Husqvarna Austria GmbH  
Consumer Products  
Industriezeile 36  
4010 Linz  
Tel.: (+43) 732 77 01 01-90  
consumer.service@  
husqvarna.at

**Azerbaijan**

Firm Progress  
a. Aliyev Str. 26A  
10522 Baku

**Belgium**

GARDENA Belgium NV/SA  
Sterrebeekstraat 163  
1930 Zaventem  
Phone: (+32) 2 720 92 12  
Mail: info@gardena.be

**Bosnia / Hercegovina**

SILK TRADE d.o.o.  
Industrijska zona Bukva bb  
74260 Tešanj

**Brazil**

Husqvarna do Brasil Ltda  
Av. Francisco Matarazzo,  
1400 – 19º andar  
São Paulo – SP  
CEP: 05001-903  
Tel: 0800-112252  
marketing.br.husqvarna@  
husqvarna.com.br

**Bulgaria**

Хускварна България ЕООД  
бул. „Андрей Липчев“ № 72  
1799 София  
Тел.: (+359) 02/9753076  
www.husqvarna.bg

**Canada / USA**

GARDENA Canada Ltd.  
100 Summerlea Road  
Brampton, Ontario L6T 4X3  
Phone: (+1) 905 927 9330  
info@gardena.ca

**Chile**

Maquinarias Agroforestales  
Ltda. (Maga Ltda.)  
Santiago, Chile  
Avda. Chesterton  
# 8355 comuna Las Condes  
Phone: (+56) 2 202 4417  
Dalton@мага.cl  
Zipcode: 7560330

**Temuco, Chile**

Avda. Valparaiso # 01466  
Phone: (+56) 45 222 126  
Zipcode: 4780441

**China**

Husqvarna (China) Machinery  
Manufacturing Co., Ltd.  
No. 1355, Jia Xin Rd.,  
Ma Lu Zhen, Jia Ding Dist.,  
Shanghai  
201801  
Phone: (+86) 21 59159629  
Domestic Sales  
www.gardena.com.cn

**Colombia**

Husqvarna Colombia S.A.  
Calle 18 No. 68 D-31, zona  
Industrial de Montevideo  
Bogotá, Cundinamarca  
Tel. 571 2922700 ext. 105  
jairo.salazar@  
husqvarna.com.co

**Costa Rica**

Compania Exim  
Euroberoamericana S.A.  
Los Colegios, Moravia,  
200 metros al Sur del Colegio  
Saint Francis – San José  
Phone: (+506) 297 68 83  
exim\_euro@racsa.co.cr

**Croatia**

SILK ADRIA d.o.o.  
Josipa Lončara 3  
10090 Zagreb  
Phone: (+385) 1 3794 580  
silk.adria@zg.t-com.hr

**Cyprus**

Med Marketing  
17 Digeni Akrita Ave  
P.O. Box 27017  
1641 Nicosia

**Czech Republic**

Husqvarna Česko s.r.o.  
Türkova 2319/5b  
149 00 Praha 4 – Chodov  
Bezplatná infolinika:  
800 100 425  
servis@cz.husqvarna.com

**Denmark**

GARDENA / Husqvarna  
Consumer Outdoor Products  
Salgsafdelning Danmark  
Box 9003  
S-200 39 Malmö  
info@gardena.dk

**Dominican Republic**

BOSQUESA, S.R.L.  
Carretera Santiago Licey  
Km. 5 ½  
Esquina Copal II.  
Santiago, Dominican Republic  
Phone: (+809) 736-0333  
joserbosquesa@claro.net.do

**Ecuador**

Husqvarna Ecuador S.A.  
Arupos E1-181 y 10 de Agosto  
Quito, Pichincha  
Tel. (+593) 22800739  
francisco.jacome@  
husqvarna.com.ec

**Estonia**

Husqvarna Eesti OÜ  
Consumer Outdoor Products  
Kesk tee 10, Aaviku küla  
Rae vald  
Harju maakond  
75305 Estonia  
kontakt.etj@husqvarna.ee

**Finland**

Oy Husqvarna Ab  
Consumer Outdoor Products  
Lautatarinkatu 8 B / PL 3  
00581 HELSINKI  
info@gardena.fi

**France**

GARDENA France  
Immelle Expositiel  
9-11 allee des Pierres Mayettes  
ZAC des Barbanniers, B.P. 99  
-F. 92232 GENNEVILLIERS  
cedex  
Tél. (+33) 01 40 85 30 40  
service.consommateurs@  
gardena.fr

**Georgia**

AL Group  
Bilashvili 8  
1159 Tbilisi

**Great Britain**

Husqvarna UK Ltd  
Preston Road  
Aycliffe Industrial Park  
Newton Aycliffe  
Consumer Durham  
DL5 6UP  
info.gardena@  
husqvarna.co.uk

**Greece**

HUSQVARNA ΕΛΛΑΣ Α.Ε.Β.Ε.  
Υρ/μ Ηφαίστου 33Α  
Βt. Πt. Κορωπίου  
194 00 Κορωπί Αττικής  
V.A.T. EL094094640  
Phone: (+30) 210 6620 225  
info@husqvarna-consumer.gr

**Hungary**

Husqvarna Magyarorszag Kft.  
Ezred u. 1-3  
1044 Budapest  
Telefon: (+36) 1 251-4161  
vevoszolgalat.husqvarna@  
husqvarna.hu

**Iceland**

O. Johnson & Kaaber  
Tunguhalsi 1  
110 Reykjavik  
oj@ojk.is

**Ireland**

Husqvarna UK Ltd  
Preston Road  
Aycliffe Industrial Park  
Newton Aycliffe  
County Durham  
DL5 6UP  
info.gardena@  
husqvarna.co.uk

**Italy**

Husqvarna Italia S.p.A.  
Via Como 72  
23868 VALMADRERA (LC)  
Phone: (+39) 0341.203.111  
info@gardenaitalia.it

**Japan**

KAKUICHI Co. Ltd.  
Sumitomo Realty &  
Development Kojimachi  
BLDG., 8F  
5-1 Nibanencho  
Chiyoda-ku  
Tokyo 102-0084  
Phone: (+81) 33 264 4721  
m\_ishihara@kaku-ichi.co.jp

**Kazakhstan**

LAMED Ltd.  
155/1, Tazhibayevoy Str.  
050060 Almaty  
IP Schmidt  
Abayvenue 3B  
110 005 Kostanay

**Korea**

Kyung Jin Trading Co., LTD.  
107-4, SunDuk Bld.,  
YangJae-dong,  
Seocho-gu,  
Seoul, (zipcode: 137-891)  
Phone: (+82) (0)2 574-6300

**Kyrgyzstan**

Alye Maki  
av. Molodaya Guardir J 3  
720014  
Bishkek

**Latvia**

Husqvarna Latvija  
Consumer Outdoor Products  
Bakūzū iela 6  
LV-1024 Rīga  
info@husqvarna.lv

**Lithuania**

UAB Husqvarna Lietuva  
Consumer Outdoor Products  
Atleities pl. 77C  
LT-52104 Kaunas  
centras@husqvarna.lt

**Luxembourg**

Magasins Julies Neberg  
39, rue Jacques Stas  
Luxembourg-Gaspeich 2549  
Case Postale No. 12  
Luxembourg 2010  
Phone: (+352) 40 14 01  
api@neberg.lu

**Mexico**

AFO.S.A.  
Av. Lopez Mateos Sur # 5019  
Col. La Calma 45070  
Zapopan, Jalisco  
Mexico  
Phone: (+52) 33 3818-3434  
icornejo@afosa.com.mx

**Moldova**

Comvel S.R.L.  
290 A Muncestii Str.  
2002 Chisinau

**Netherlands**

GARDENA Nederland B.V.  
Postbus 50176  
1305 AD ALMERE  
Phone: (+31) 36 521 00 00  
info@gardena.nl

**Neth. Antilles**

Jonka Enterprises N.V.  
Sta. Rosa Weg 196  
P.O. Box 8200  
Curaçao  
Phone: (+599) 9 767 66 55  
pjm@jonka.com

**New Zealand**

Husqvarna New Zealand Ltd.  
PO Box 76-437  
Manukau City 2241  
Phone: (+64) (0) 9 9202410  
support.nz@husqvarna.co.nz

**Norway**

GARDENA  
Husqvarna Consumer  
Outdoor Products  
Salgskontor Norge  
Kleiverveien 6  
1540 Vesby  
info@gardena.no

**Peru**

Husqvarna Perú S.A.  
Jr. Ramón Cárcamo 710  
Lima 1  
Tel: (+51) 1 3320400 ext.416  
juan\_remujo@  
husqvarna.com

**Poland**

Husqvarna  
Poland Spółka z o.o.  
ul. Wysockiego 15 b  
03-371 Warszawa  
Phone: (+48) 22 330 96 00  
gardena@husqvarna.com.pl

**Portugal**

Husqvarna Portugal, SA  
Lagoa - Albarraque  
2635 - 595 Rio de Mouro  
Tel.: (+351) 21 922 85 30  
Fax: (+351) 21 922 85 36  
info@gardena.pt

**Romania**

Madex International Srl  
Soseaua Odaii 117-123,  
RO 013603  
Bucuresti, S 1  
Phone: (+40) 21 352.76.03  
madex@ines.ro

**Russia**

ООО „Хускварна“  
141400, Московская обл.,  
г. Химки,  
улица Ленинградская,  
владение 39, стр.6  
Бизнес Центр  
„Химки Бизнес Парк“,  
помещение ОВ02\_04

**Serbia**

Domel d.o.o.  
Autoput za Novi Sad bb  
11273 Belgrade  
Phone: (+381) 11848 88 12  
miroslav.jejina@domel.rs

**Singapore**

Hy-Ray PRIVATE LIMITED  
40 Jalan Pampinon  
#02-08 Tat Ann Building  
Singapore 577185  
Phone: (+65) 6253 2277  
shiyng@hyrray.com.sg

**Slovak Republic**

Husqvarna Česko s.r.o.  
Türkova 2319/5b  
149 00 Praha 4 – Chodov  
Bezplatná infolinika:  
800 154 044  
servis@sk.husqvarna.com

**Slovenia**

Husqvarna Austria GmbH  
Consumer Products  
Industriezeile 36  
4010 Linz  
Tel.: (+43) 732 77 01 01-90  
consumer.service@  
husqvarna.at

**South Africa**

Husqvarna  
South Africa (Pty) Ltd  
Postnet Suite 250  
Private Bag X6,  
Cascades, 2202  
South Africa  
Phone: (+37) 83 846 9700  
info@gardena.co.za

**Spain**

Husqvarna España S.A.  
C/ Basauri, nº 6  
La Florida  
28023 Madrid  
Phone: (+34) 91 708 05 00  
atencioncliente@gardena.es

**Suriname**

Agrofrif n.v.  
Verlengde Hogestraat #22  
Phone: (+597) 472426  
agrofrif@sr.net  
Pobox: 2006  
Paramaribo  
Suriname – South America

**Sweden**

Husqvarna AB  
S-561 82 Huskvarna  
info@gardena.se

**Switzerland / Schweiz**

Husqvarna Schweiz AG  
Consumer Products  
Industriestrasse 10  
5506 Mägenwil  
Phone: (+41) (0) 62 887 37 90  
info@gardena.ch

**Turkey**

GARDENA Dost Diş Ticaret  
Mümesillik A.Ş.  
Sanayi Cad. Adil Sokak  
No: 1/B Kartal  
34873 Istanbul  
Phone: (+90) 216 38 93 99  
info@gardena-dost.com.tr

**Ukraine / Україна**

ТОВ «Хусварна Україна»  
вул. Васильківська, 34,  
офіс 204-р  
03022, Київ  
Тел. (+380) 044 498 39 02  
info@gardena.ua

**Uruguay**

FELI SA  
Entre Ríos 1083 CP 11800  
Montevideo – Uruguay  
Tel: (+598) 22 03 18 44  
info@felisa.com.uy

**Venezuela**

Corporación Casa y Jardín C.A.  
Av. Caroní, Edif. Trezmen, B.P.  
Colinas de Bello Monte.  
1050 Caracas.  
Tlf: (+58) 212 992 33 22  
info@casayjardin.net.ve

8845-29.960.03/0514  
© GARDENA  
Manufacturing GmbH  
D-89070 Ulm  
http://www.gardena.com