

Система менеджмента качества (СМК)
ООО «Воля» сертифицирована
на соответствие
требованиям
стандарта
ISO 9001:2008



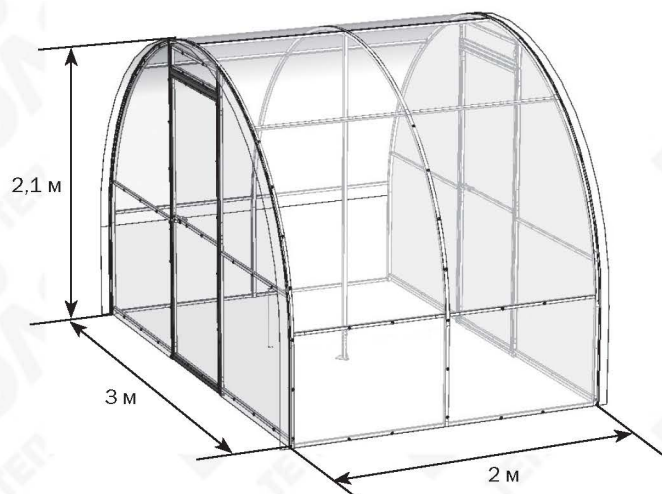
Сертифицировано
Русским Регистром



КОМПАНИЯ
ВОЛЯ
ПРОИЗВОДСТВО ТЕПЛИЦ

ОМЕГА

теплица под сотовый поликарбонат



Технический паспорт

стр. 2-5

Инструкция по сборке

стр. 6-23

Сборку и эксплуатацию теплицы «ОМЕГА» следует осуществлять строго в соответствии с инструкцией и правилами эксплуатации, изложенными в техническом паспорте. Технический паспорт обязательно сохранить.

Описание

Теплица «ОМЕГА» предназначена для создания микроклимата, благоприятного для выращивания садово-огородных культур на дачных и приусадебных участках.

Теплица может иметь различную длину в зависимости от желания покупателя. Нужная длина теплицы обеспечивается покупкой дополнительных пакетов с удлиняющими вставками. Каждая вставка удлиняет базовый комплект теплицы на 2 м. Длина базового комплекта 2 м. Высота установленного каркаса теплицы 2,1 м.

Каркас теплицы изготовлен из оцинкованных стальных труб. Детали теплицы обработаны консервирующей смазкой безопасной для человека и не токсичной для растений.

Собирается с помощью шпилек, винтов и гаек. В комплект входит все необходимое для крепления покрытия. Комплектация теплицы покрытием выполняется по заявке покупателя. На базовый комплект требуется 2 листа поликарбоната 2,1х6м толщиной 4 мм. На каждую вставку - один лист поликарбоната размером 2,1х6 м.

В зимний период следует укрепить теплицу легкоъемными телескопическими подпорками, которые входят в комплект. Это придаст теплице титаническую прочность и увеличит предельную нагрузку. На летний период телескопические подпорки демонтируются.

Правила эксплуатации

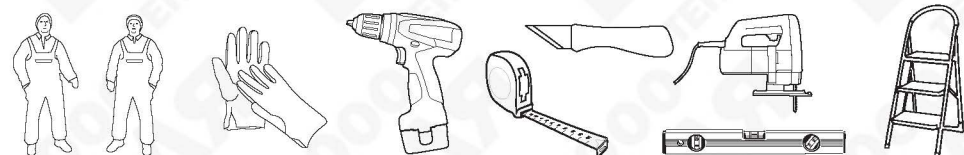
Перед началом эксплуатации теплица должна быть собрана и установлена в соответствии с инструкцией. При установке теплицы третьими лицами покупателю следует проконтролировать качество сборки на соответствие инструкции.

Не устанавливайте теплицу близко от строений и деревьев, с которых могут упасть снег или лед. Рекомендуемое расстояние не менее 2 м.

Теплица рассчитана на ветер не более 24 м/с.

На зимний период устанавливаются телескопические подпорки на каждую дугу, кроме торцевых. Подпорки должны надежно фиксироваться, люфты не допускаются.

Покрытие теплицы на зимний период снимать не нужно для большинства районов России. Если теплица останется без присмотра на всю зиму, то покупатель должен либо оценить возможную снеговую нагрузку, либо снять покрытие. Для каркаса в полной комплектации с установленными телескопическими подпорками на каждую дугу, кроме торцевых предельная снеговая нагрузка возникает при весе снегового покрова 320 кг на 1м² горизонтальной поверхности земли, что соответствует нормативной снеговой нагрузке IV снегового района (по классификации Строительных норм и правил (СНиП) 2.01.07-85 «Нагрузки и воздействия»). Для правильно установленной теплицы производителем гарантируется прочность при воздействии снеговых нагрузок в областях: Московской, Свердловской, Новосибирской и других, с номером снегового района не выше IV. Уточняйте при покупке снеговой район, к которому относится местность установки теплицы.



Очистка и мытье поликарбонатных листов.

1. Ополосните лист теплой водой.
2. Промойте лист раствором мягкого мыла или бытовым моющим средством и теплой водой, используя мягкую тряпку или губку для удаления грязи.
3. Ополосните холодной водой и протрите мягкой тряпкой.

Никогда не используйте для чистки поликарбонатных листов абразивы или высокощелочные чистящие составы. Сухая протирка поверхности повредит защитный слой покрытия и сократит срок его годности. Никогда не трите поверхность поликарбонатных листов при помощи щеток, металлизированной ткани или другими абразивными материалами.

При дезинфекции теплицы от возбудителей грибковых и бактериальных болезней не применять «серные шашки» во избежание коррозии (почернения) каркаса.

Гарантийные обязательства

1. Предприятие-изготовитель несет ответственность за полноту комплектации.
2. Предприятие-изготовитель несет ответственность за собираемость конструкции в соответствии с инструкцией.
3. Предприятие-изготовитель несет ответственность за прочность конструкции в рамках указанных правил эксплуатации.
4. Срок предъявления претензий - 24 месяца со дня покупки.













Условия гарантийных обязательств

Гарантийные обязательства не распространяются на случаи:

1. Установка конструкции с нарушением требований инструкции.
2. Нарушение правил эксплуатации.
3. Использование конструкции не по назначению.
4. Наличие следов коррозии на срезах деталей, т.к. это не влияет на эксплуатационные характеристики конструкции.
5. Деформации теплицы вследствие превышения снеговой нагрузки указанной в техническом паспорте теплицы.
6. Деформации теплицы вследствие подвижки грунта.
7. Наводнения, ураганы, другие стихийные бедствия.

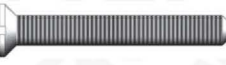



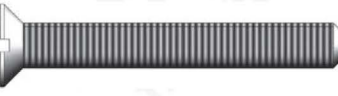





Дата изготовления:

Предприятие - изготовитель: 000 «Воля» 141983, г. Дубна Московской области, пер. Северный д.8.
Предприятие - изготовитель несет ответственность за качество продукции в соответствии с ГК РФ.
Предприятие оставляет за собой право на внесение изменений в конструкцию теплицы.

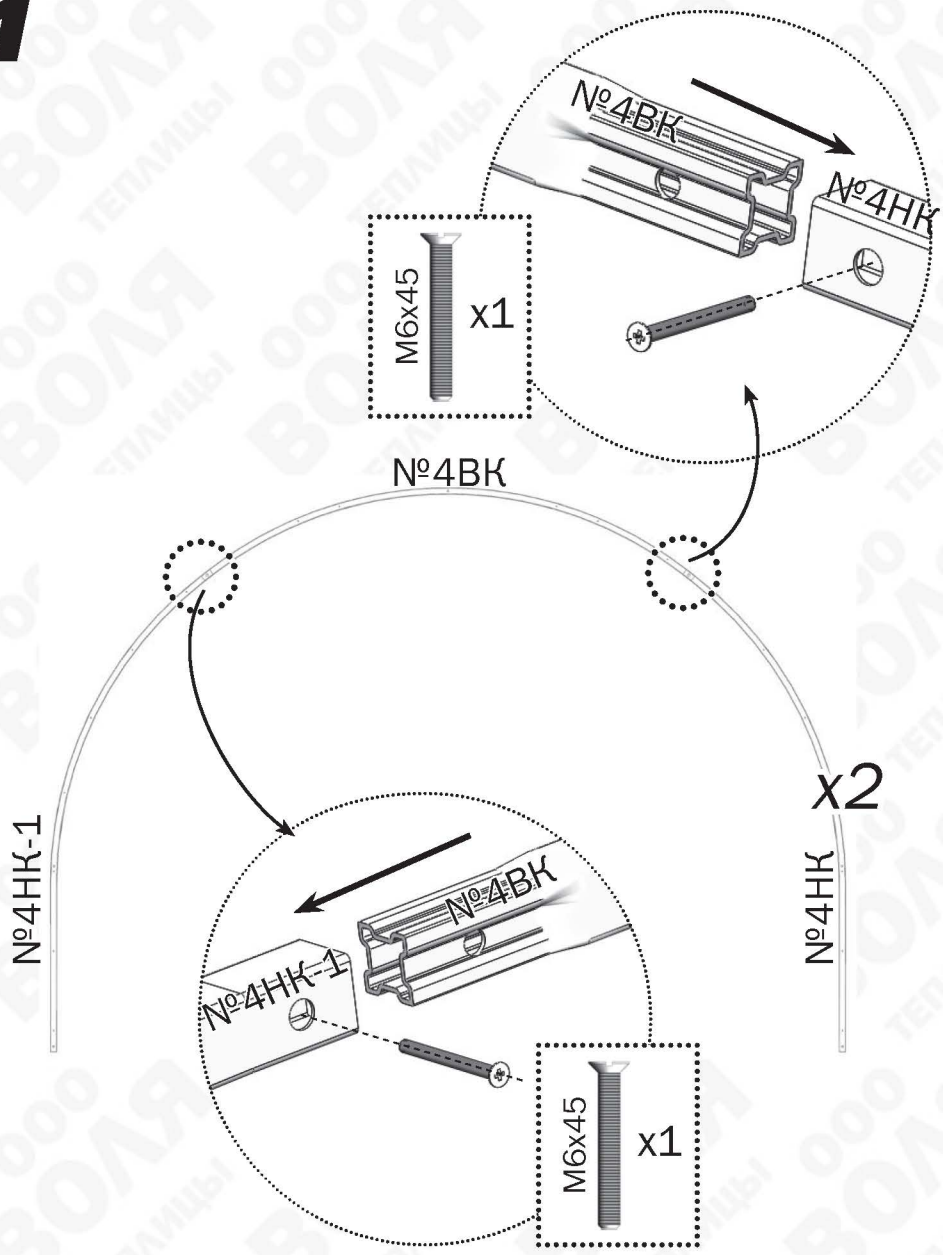
№1	Ножка(20x20) L=0,3м		x 4
№1-1	Ножка(25x25) L=0,3м		x 6
№2	Прогон с отверстиями L=0,98м		x 8
№2-1	Прогон L=0,98м		x 6
№3	Опора		x 10
№4В	Дуга верхняя		x 1
№4Н	Дуга нижняя		x 2
№4НК	Дуга нижняя крайняя правая		x 2
№ 4НК-1	Дуга нижняя крайняя левая		x 2
№4ВК	Дуга верхняя крайняя		x 2
№5	Труба L=0,25 м		x 1
№6	Труба L=2,0 м		x 1
№7	Стяжка торца правая L=1,03 м		x 2
№7-1	Стяжка торца левая L=1,03 м		x 2
№8	Горизонталь торца L=1,06 м		x 4
№9	Стойка дверного проема правая L=2,05 м		x 2
№9-1	Стойка дверного проема левая L=2,05 м		x 2
№10	Горизонталь проема L=0,8 м		x 2

№10-1	Горизонталь проема L=0,8 м		x 2
№11	Вертикаль двери L=1,82 м		x 2
№11-1	Вертикаль двери L=1,82 м		x 2
№12	Горизонталь двери L=0,80 м		x 2
№12-1	Горизонталь двери L=0,80 м		x 4
№13	Горизонталь форточки L=0,74 м		x 2
№13-1	Горизонталь форточки L=0,74 м		x 2
№14	Вертикаль форточки L=0,15 м		x 4
	Кронштейн крючка		x 4
	Накладка		x 4
	Крючок		x 2
	Цапфа		x 2
	Упор		x 1
	Опора		x 1
	Петля		x 10
	Завертка		x 2
	Замок		x 2
	Ручка		x 4
	Скотч		x 1

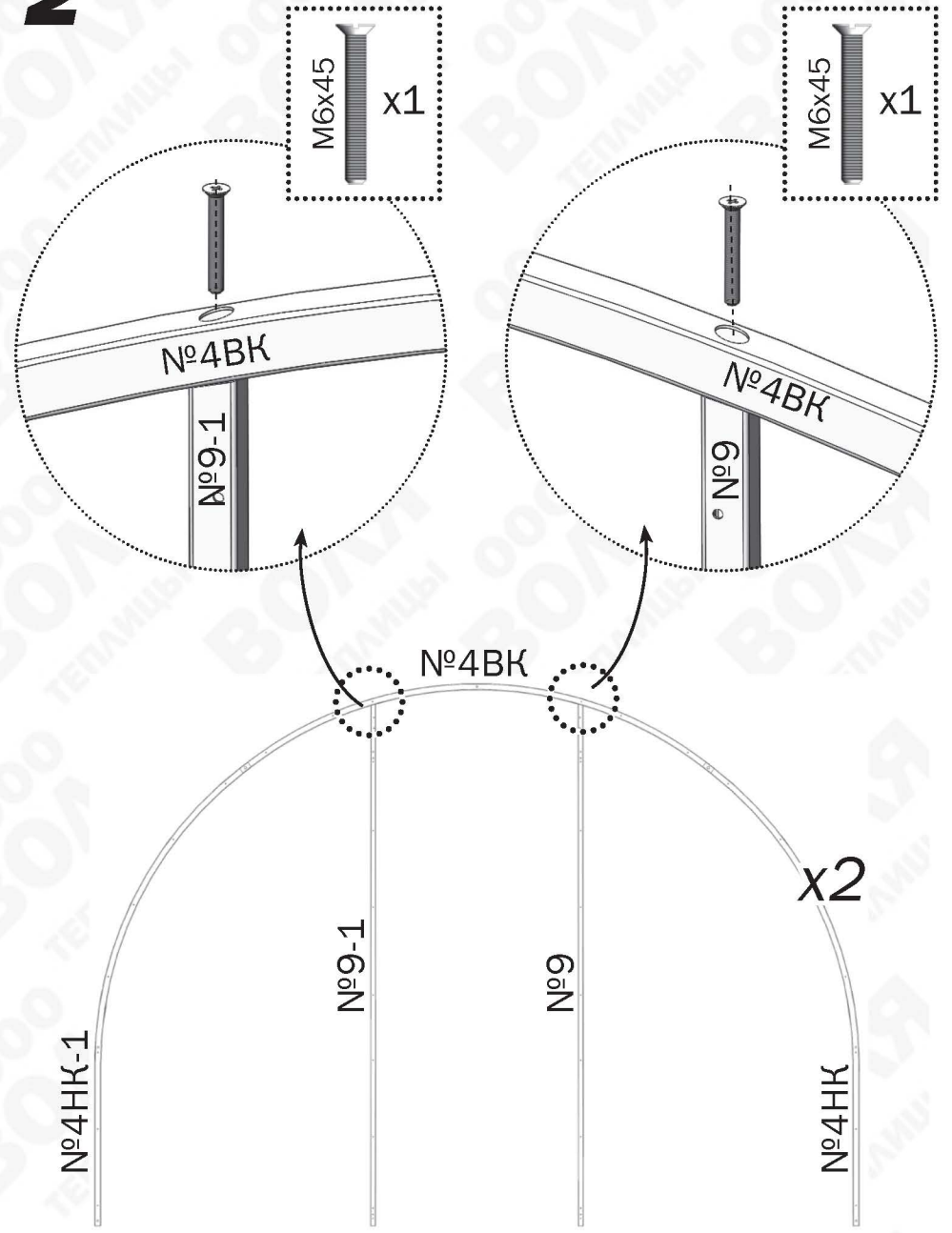
Уплотнитель дверного проема		1,867м x 2
Уплотнитель торцевой		5,15 м x 2
Уплотнитель дверной		0,2 м x 4
		0,831 м x 6
		1,867 x 2

Винт М4х30		x 64		Гайка М4 x 84
Винт М4х35		x 6		
Винт М4х40		x 14		
Винт М6х45		x 62		Гайка М6 x 1
Шпилька М6х55		x 7		
Саморез		x 220		
Цепь L=0,16 м		x 2		
Шайба		x 204		

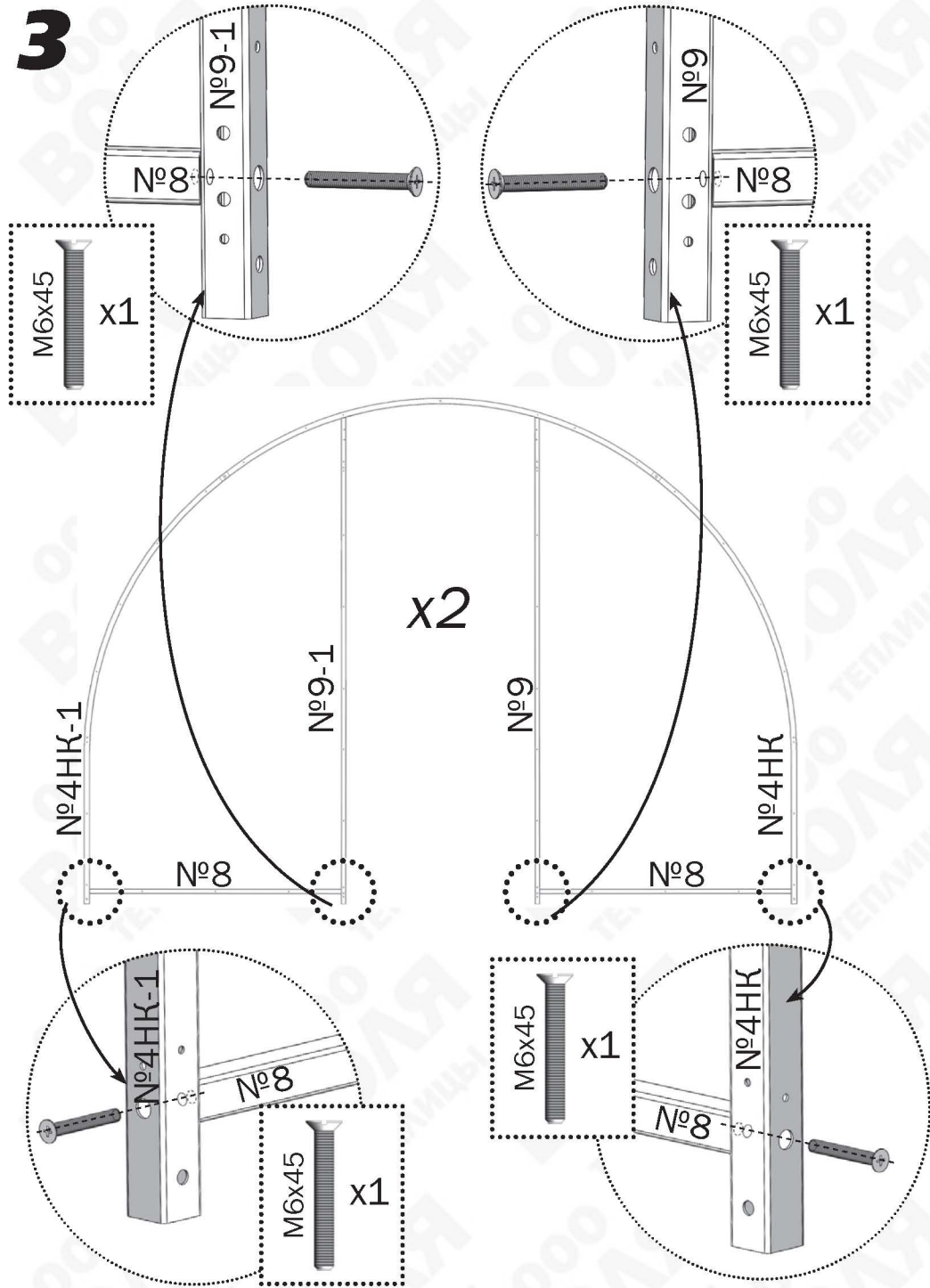
1



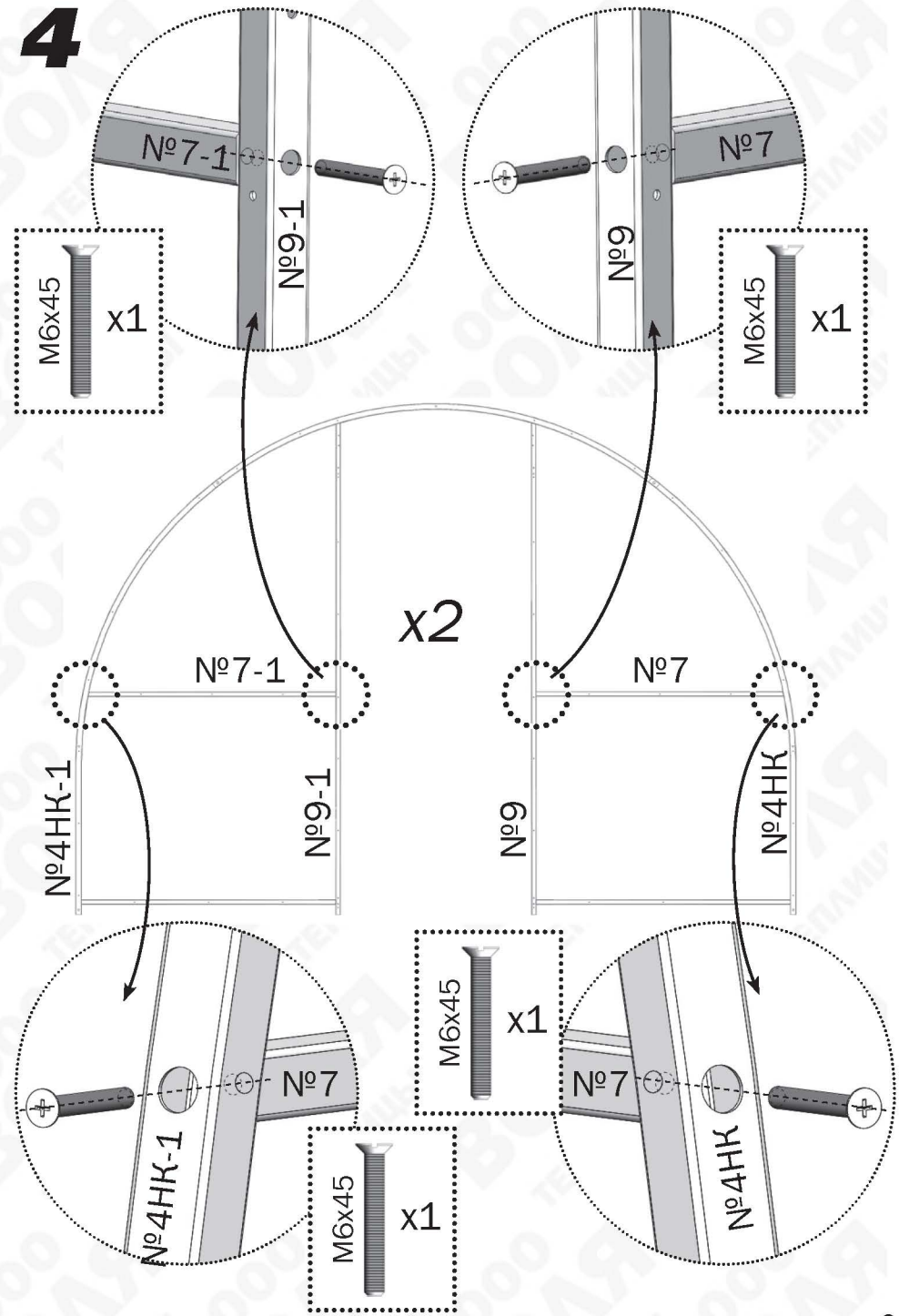
2



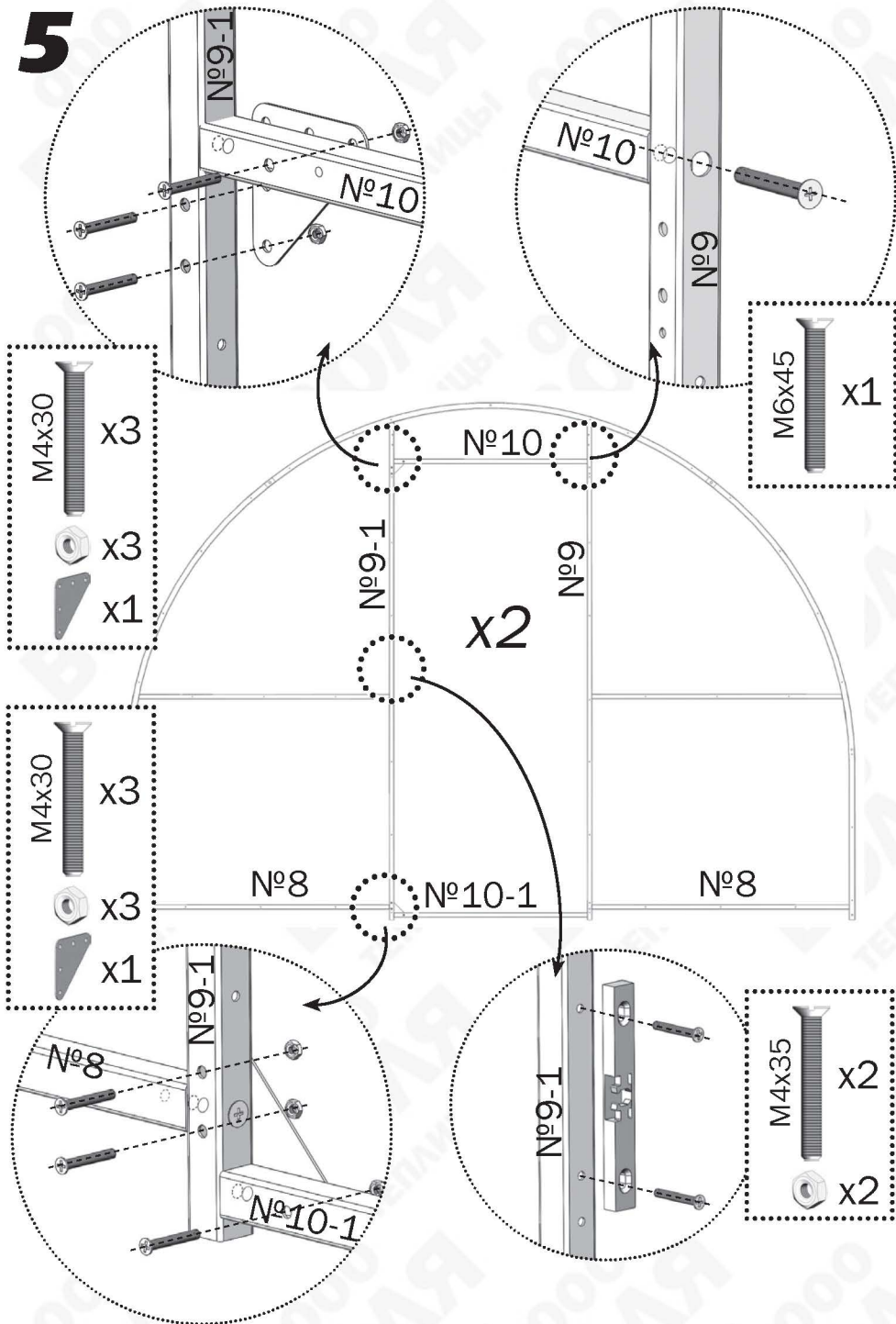
3



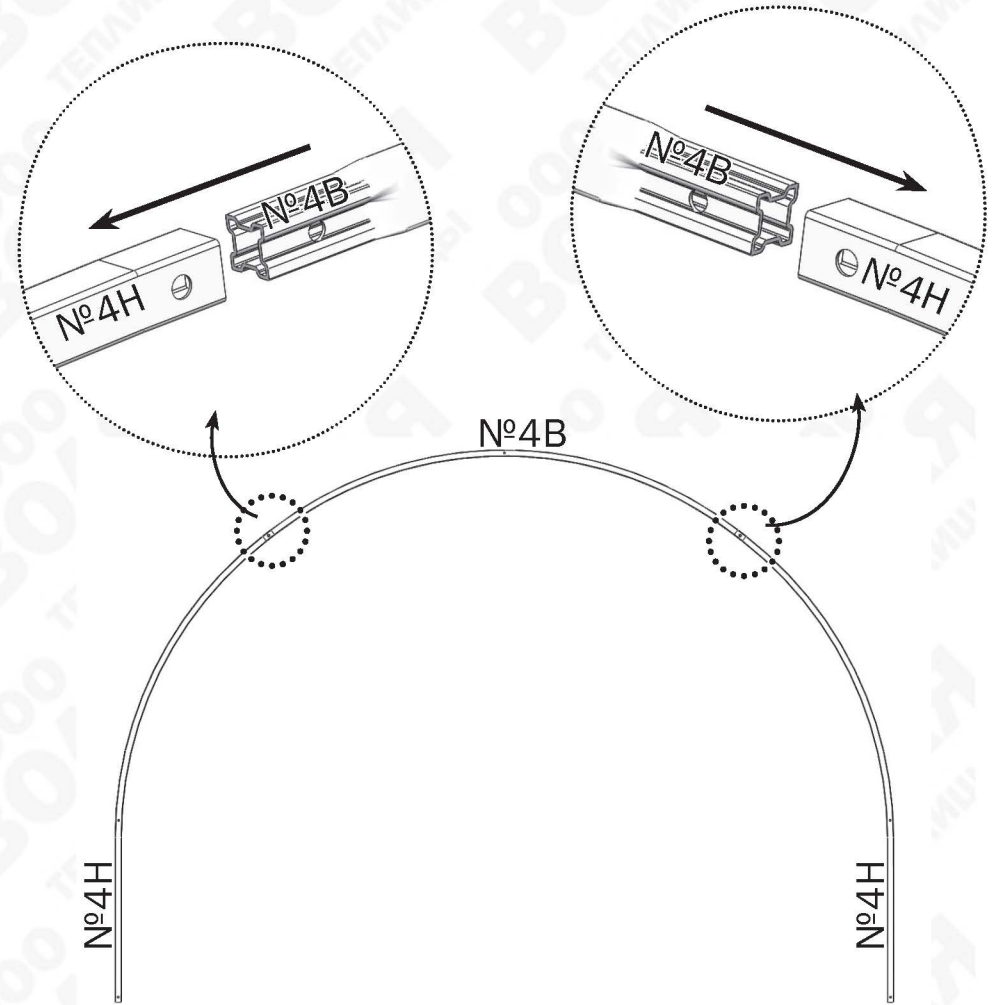
4

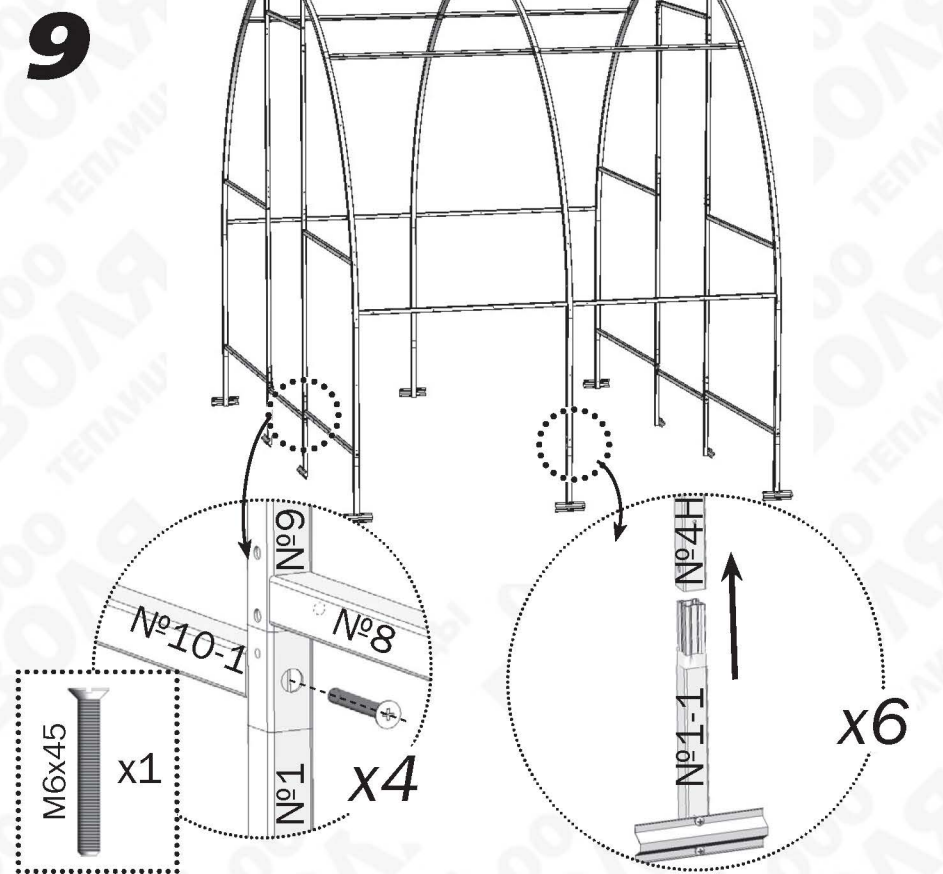
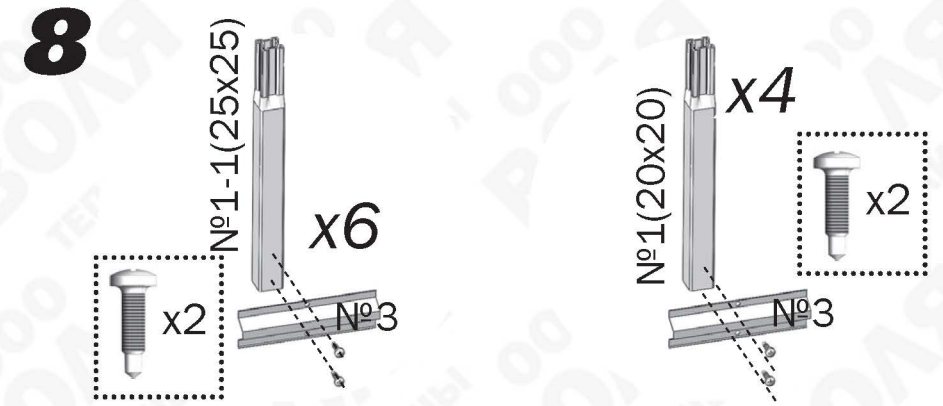
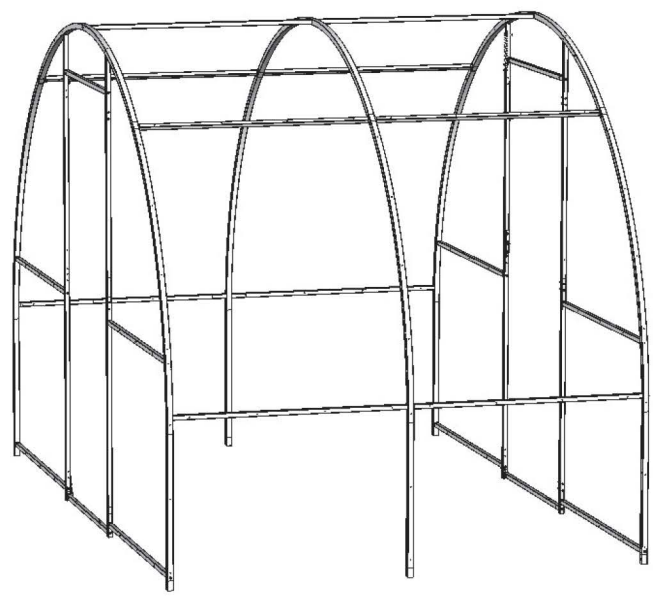
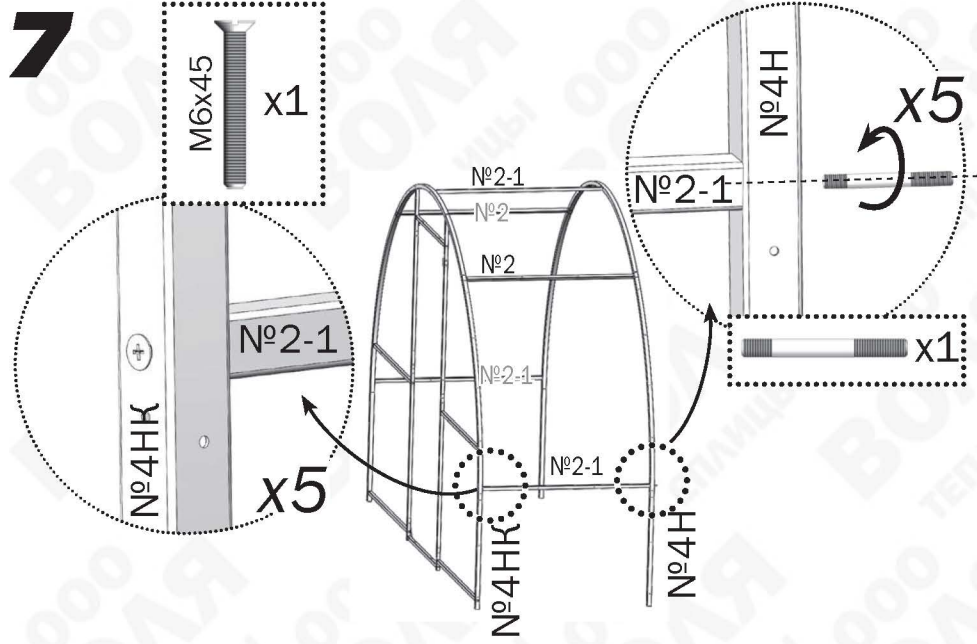


5

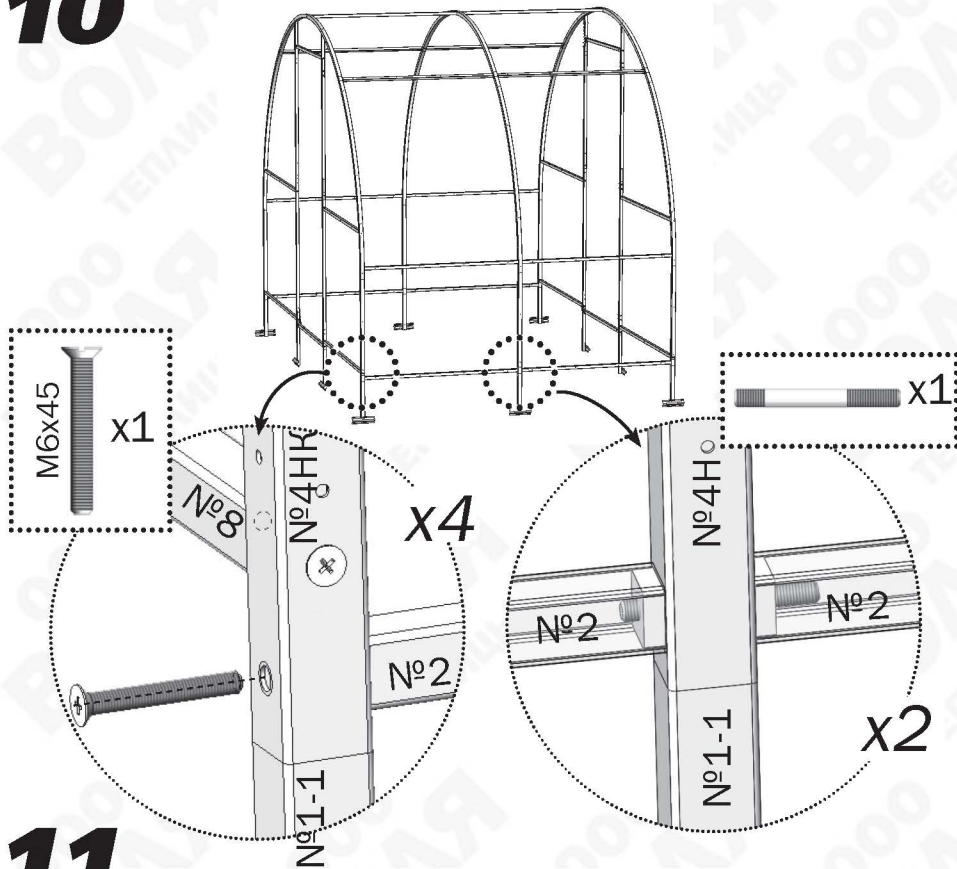


6

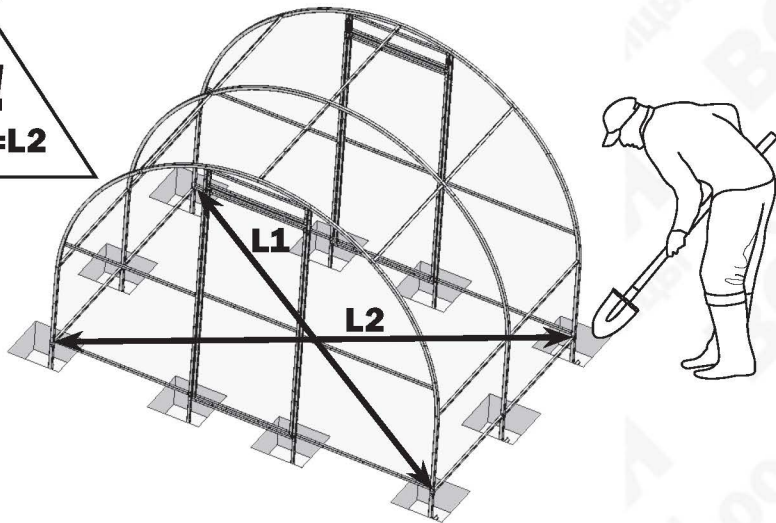




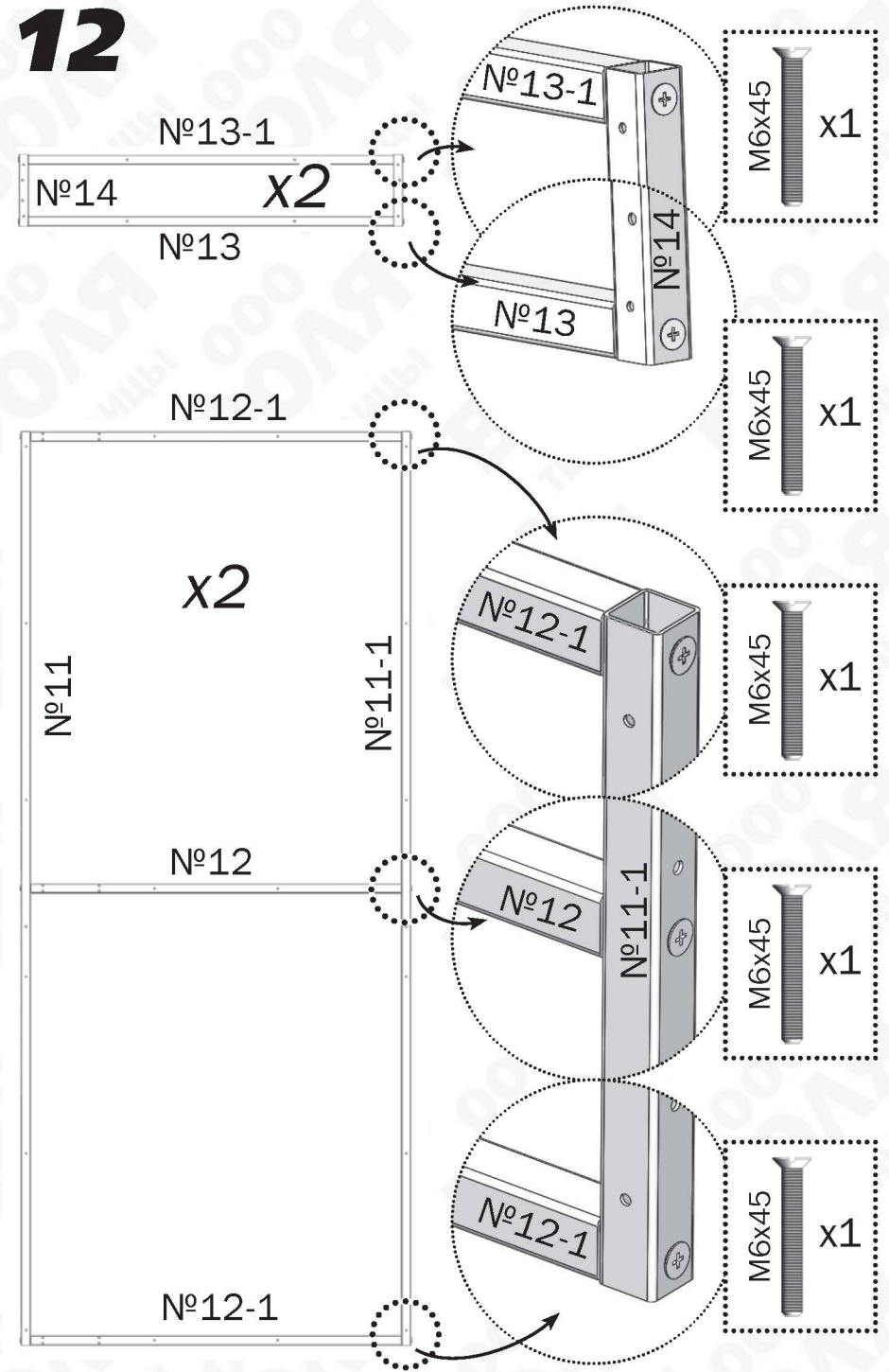
10



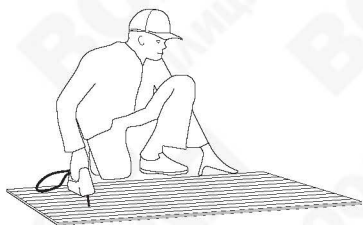
11



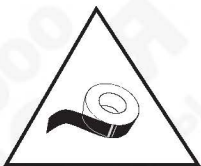
12



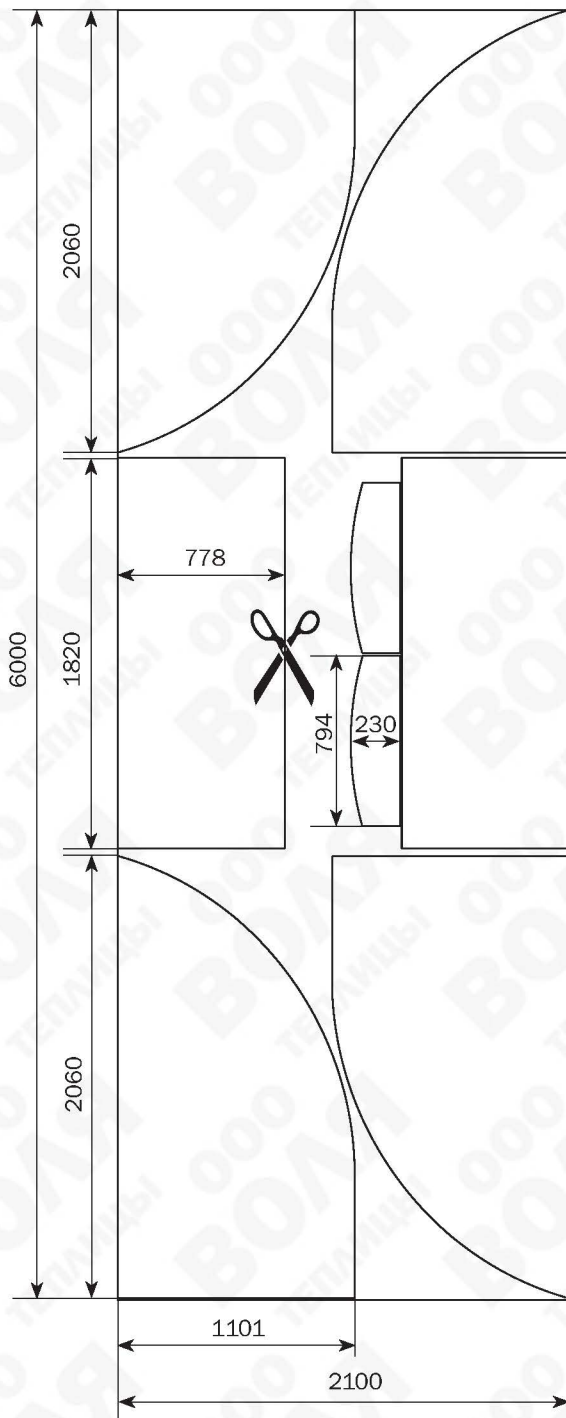
13



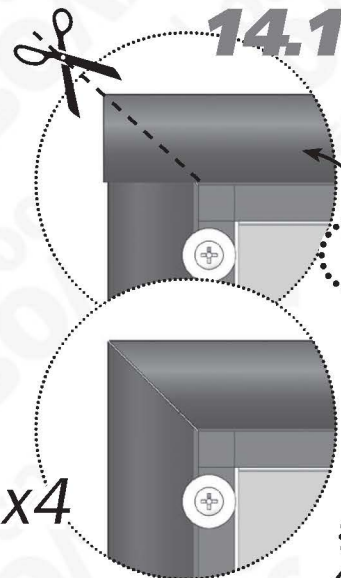
Сотовый поликарбонат устанавливается строго определенной стороной наружу (к солнцу), имеющей защитный слой. Защитный слой обычно имеет сторона с надписями на транспортировочной пленке. С другой стороны листа пленка прозрачная. После разметки листа, но до его разрезки, сделайте пометки защитной стороны листа на каждом куске: после снятия транспортировочной пленки стороны листа визуально не отличаются. Транспортировочная пленка снимается с обеих сторон непосредственно перед закреплением покрытия на каркасе.



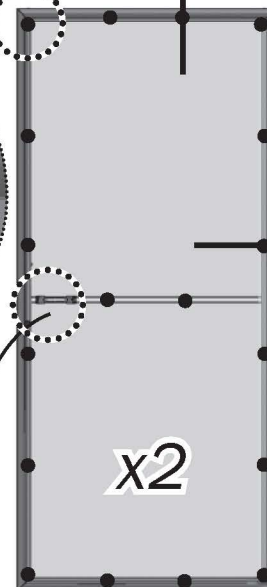
Срезы поликарбоната с открытыми сотами необходимо оклеить скотчем.



14

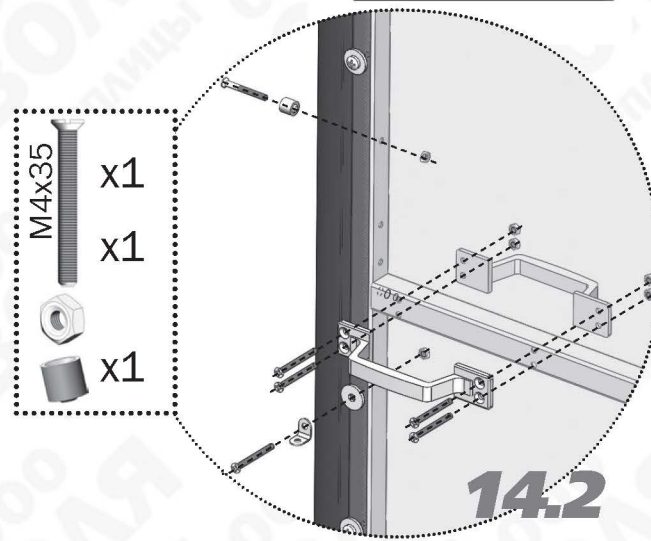


x4



x2

- x18
- x18
- 1,87M x1
- 1,87M x1
- 0,83M x2

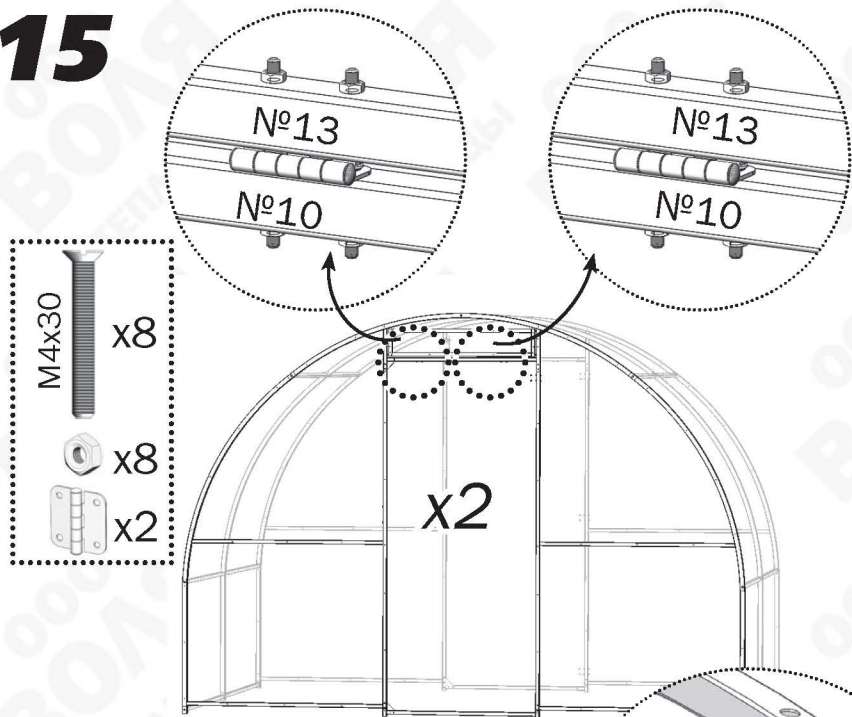


- M4x35 x1
- x1
- x1
- x1

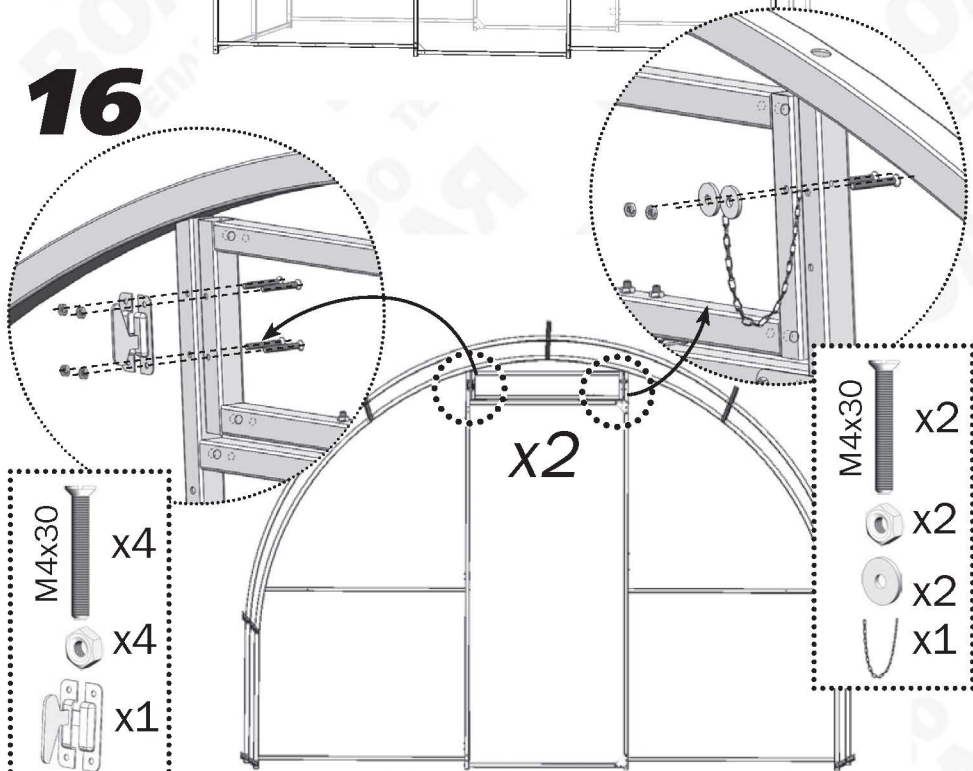
- M4x40 x5
- x5
- x1
- x1

14.2

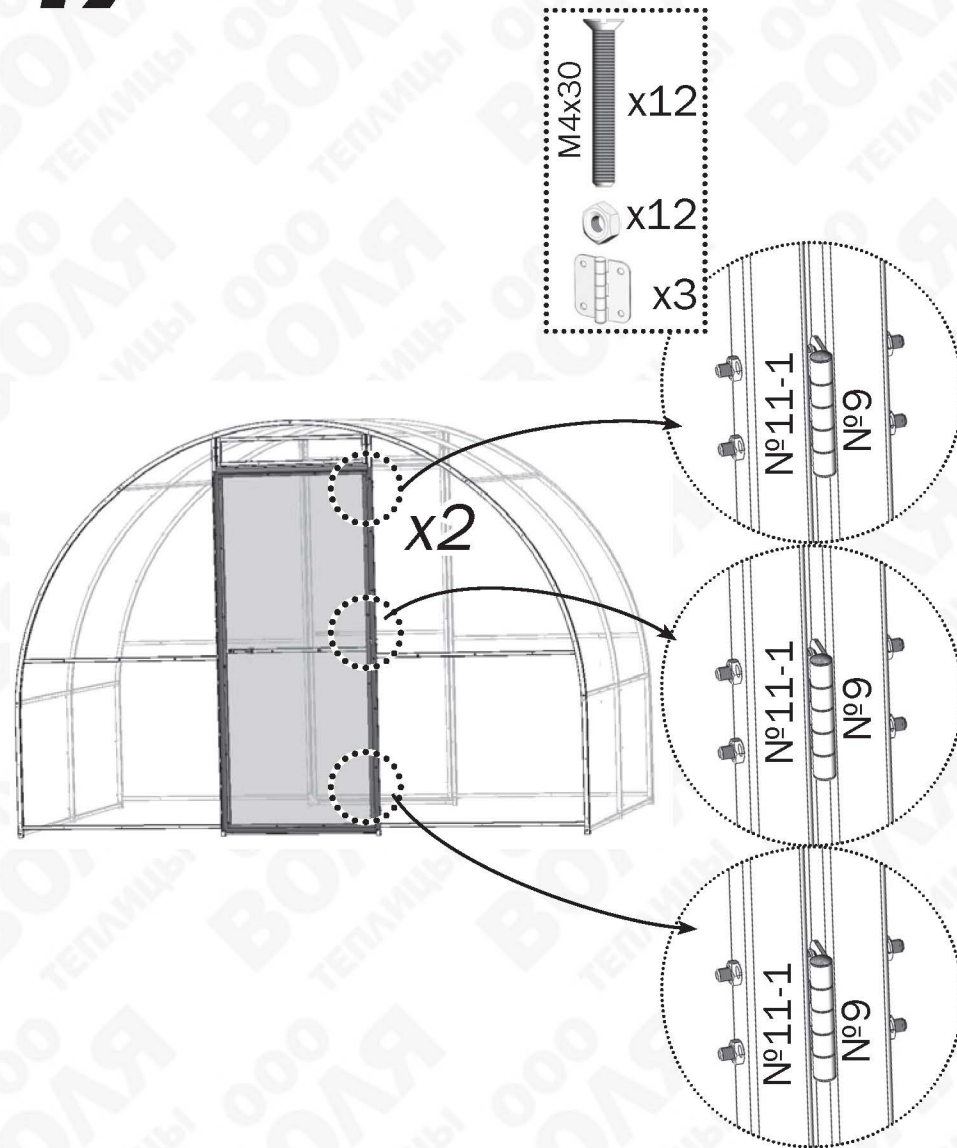
15



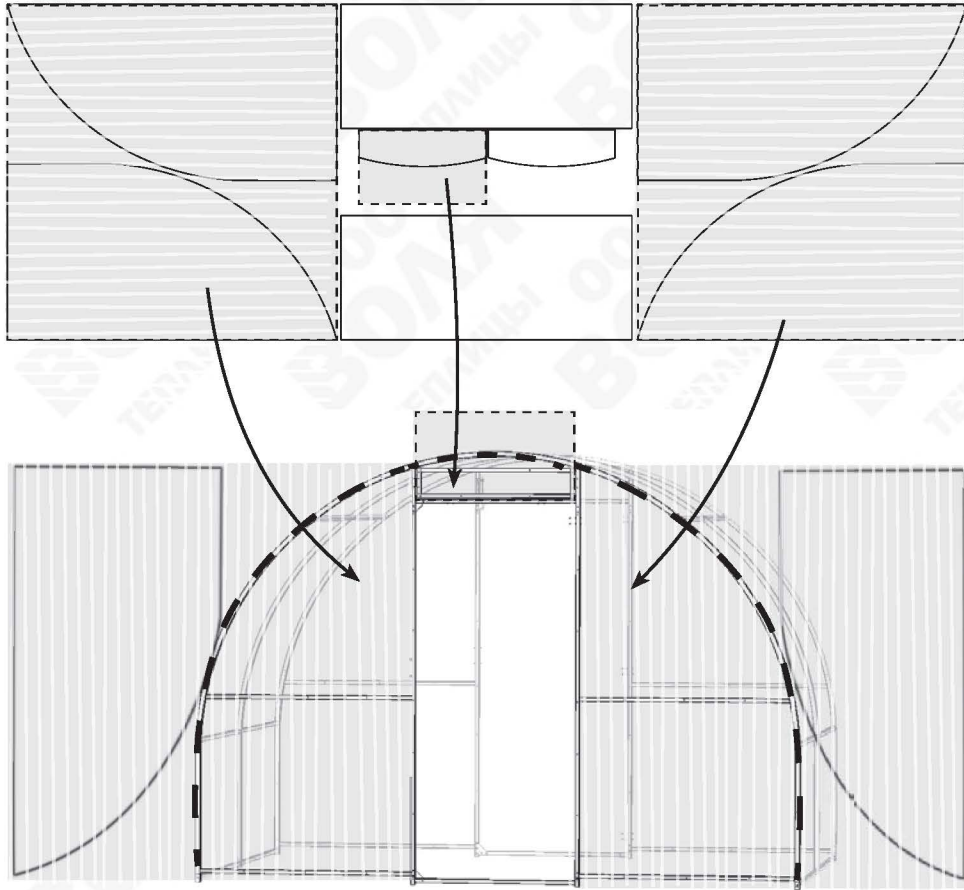
16



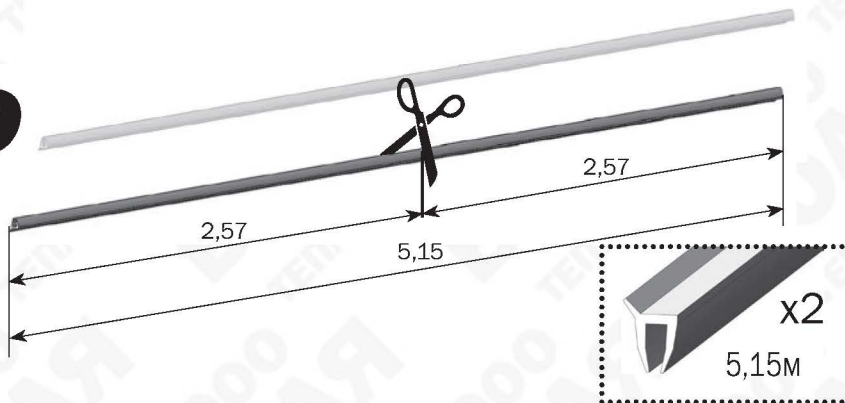
17



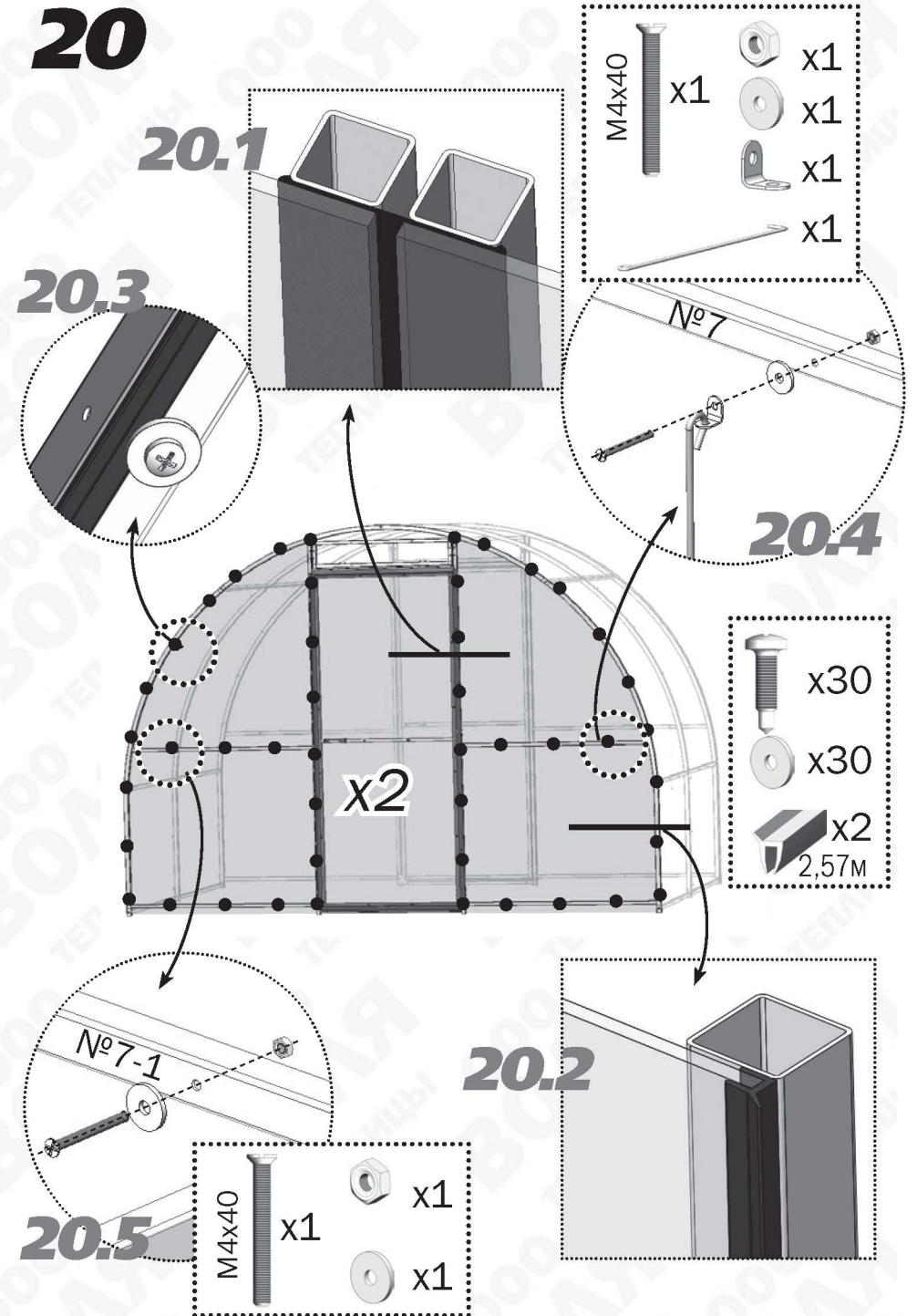
18



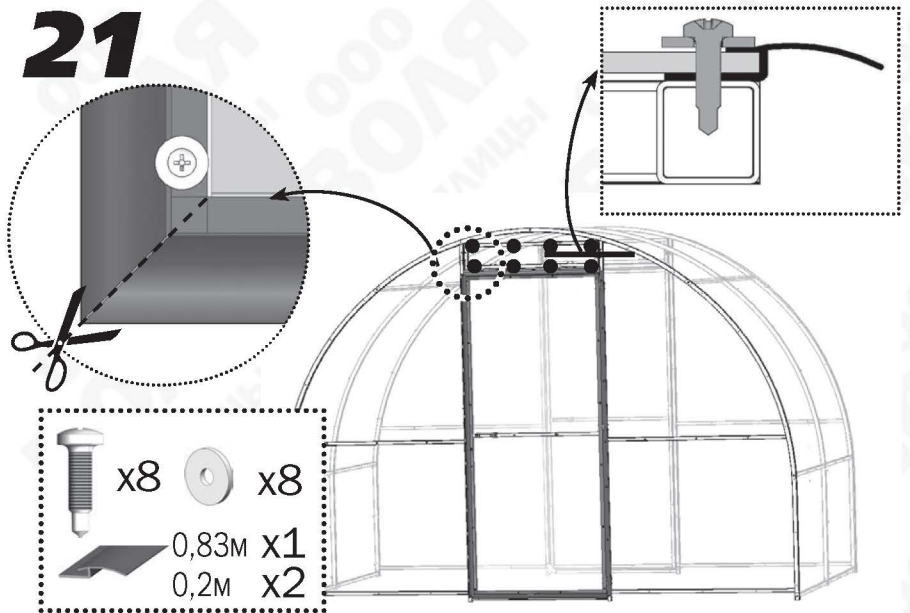
19



20

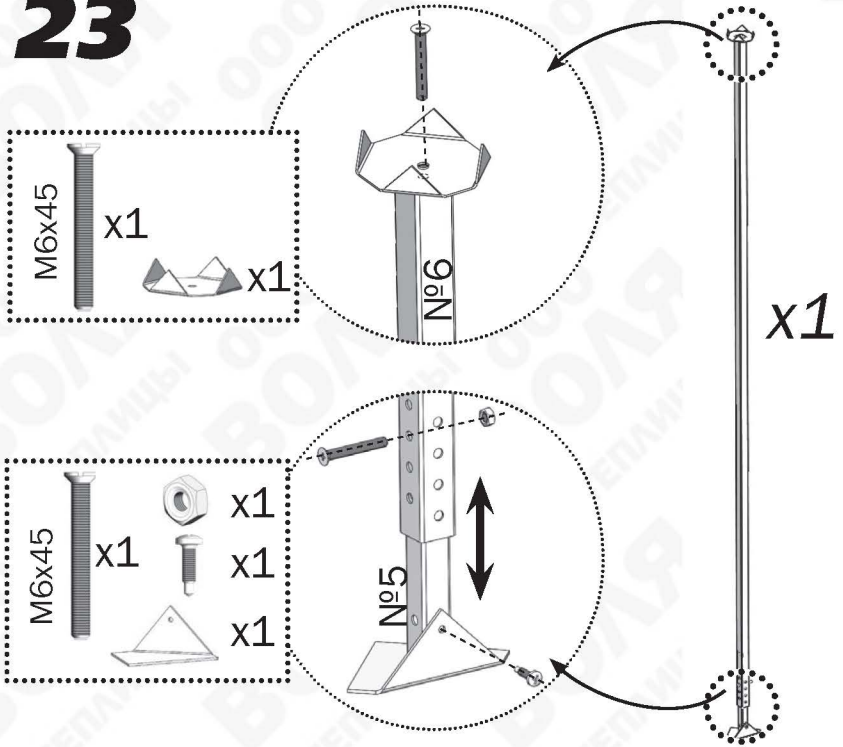


21



- x8
- x8
- 0,83M x1
- 0,2M x2

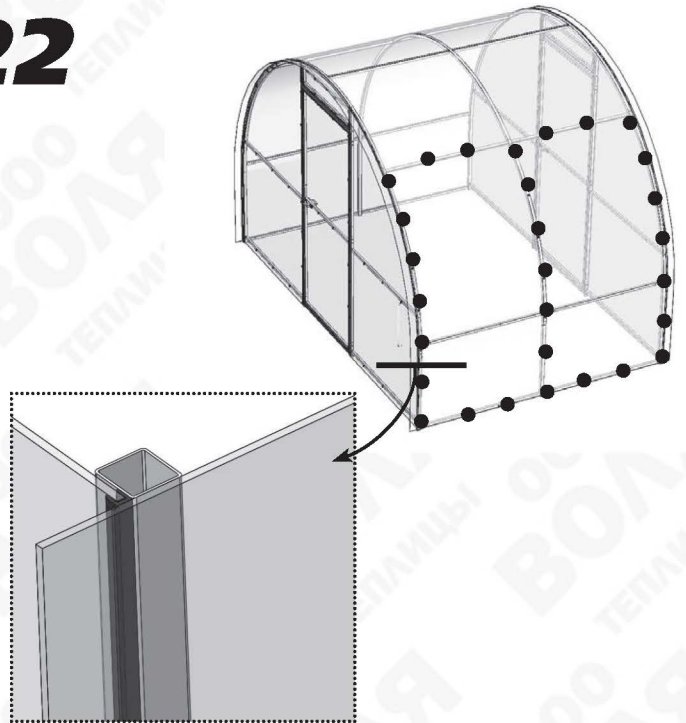
23



- M6x45 x1
- x1

- M6x45 x1
- x1
- x1
- x1

22



- x58
- x58

24

