

Система менеджмента качества (СМК)  
ООО «Воля» сертифицирована  
на соответствие  
требованиям  
стандарта  
ISO 9001:2008

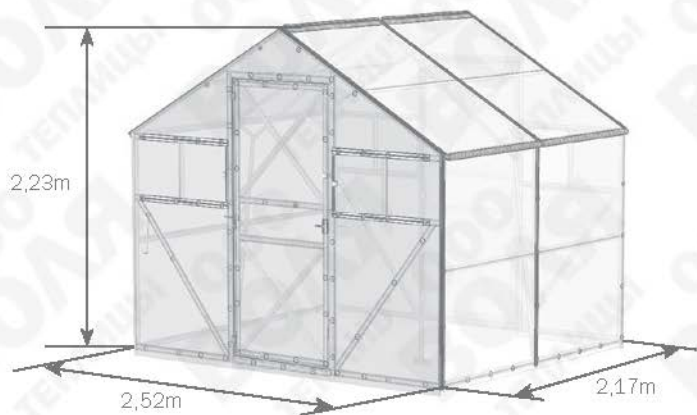


Сертифицировано  
Русским Регистром



# ДАЧНАЯ-ЗВЕЗДОЧКА

теплица под сотовый поликарбонат



**Технический паспорт**

стр.2-3

**Инструкция по сборке**

стр.4-23

**!** Сборку и эксплуатацию теплицы «Дачная-Звездочка» следует осуществлять строго в соответствии с инструкцией и правилами эксплуатации, изложенными в техническом паспорте. Технический паспорт обязательно сохранить.

### Описание

Теплица «ДачнаяЗвездочка» предназначена для создания микроклимата, благоприятного для выращивания садовоогородных культур на дачных и приусадебных участках.

Теплица может иметь различную длину в зависимости от желания покупателя. Нужная длина теплицы обеспечивается покупкой дополнительных пакетов с удлиняющими вставками. Каждая вставка удлиняет базовый комплект теплицы на 2,12 м. Длина базового комплекта 2,17 м, площадь укрываемого грунта - 5,4 м<sup>2</sup>. Высота установленного каркаса теплицы 2,23 м.

Каркас теплицы изготовлен из оцинкованного железа и собирается с помощью винтов и гаек. Фундамент для теплицы не требуется, но установка на фундамент допускается. Теплица крепится на грунте закапыванием специальных окончаний каркаса. В комплект входит все необходимое для крепления покрытия.

Комплектация теплицы покрытием выполняется по заявке покупателя.

Теплица имеет два дверных проёма в противоположных торцах и в каждом торце имеет распашную дверь и две сдвижные форточки. Крыша сдвижная. Снятие крыши избавляет теплицу от снеговых нагрузок и восстанавливает естественное плодородие почвы в теплице.

На базовый комплект требуется 2 листа поликарбоната размером 2,1x6 м и 4 неразъемных Н-образных поликарбонатных профиля длиной 6м. На каждую вставку - один лист поликарбоната размером 2,1x6 м и 2 неразъемных Н-образных поликарбонатных профиля длиной 6м.

### Правила эксплуатации

Перед началом эксплуатации теплица должна быть собрана и установлена на грунте в соответствии с инструкцией.

При установке теплицы третьими лицами покупателю следует проконтролировать качество сборки на соответствие инструкции.

Не устанавливайте теплицу близко от строений и деревьев, с которых могут упасть снег или лед. Рекомендуемое расстояние не менее 2 м.

Теплица рассчитана на ветер не более 20 м/с.

На зимний период крышные панели поликарбоната снимаются и хранятся в вертикальном положении.

### Гарантийные обязательства

1. Предприятие-изготовитель несет ответственность за полноту комплектации.
2. Предприятие-изготовитель несет ответственность за собираемость конструкции в соответствии с инструкцией.
3. Предприятие-изготовитель несет ответственность за прочность конструкции в рамках указанных условий эксплуатации.
4. Срок предъявления претензий - 24 месяца со дня покупки.

### Условия гарантийных обязательств

Гарантийные обязательства не распространяются на случаи:

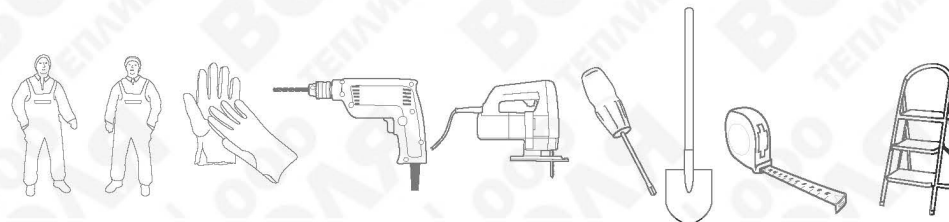
1. Установка конструкции с нарушением требований инструкции.
2. Нарушение правил эксплуатации.
3. Использование конструкции не по назначению.
4. Деформации теплицы вследствие подвижки грунта.
5. Наводнения, ураганы, другие стихийные бедствия.

Дата изготовления:





















Предприятие - изготовитель: 000 «Воля»  
141983, г. Дубна Московской области, пер. Северный д.8.

Предприятие - изготовитель несет ответственность за качество продукции в соответствии с ГК РФ.









Предприятие оставляет за собой право на внесение изменений в конструкцию теплицы.







## 1

7В	L=1332		х 2	11л	L=1255		х 2
7Н	L=1332		х 2	11п	L=1255		х 2
6В	L=200		х 4	12-1	L=929		х 4
6Н	L=200		х 2	12-2	L=929		х 4
8	L=814		х 8	12	L=387		х 4
8Н	L=814		х 4	13	L=703		х 8
9-1	L=822		х 4	14	L=982		х 4
9-2л	L=1182		х 2	15	L=1028		х 4
9-2пр	L=1182		х 2	3	L=140		х 10
10	L=814		х 4	Крючок для дверей и форточек Г-образный			х 2

## 2

1	L=1474		х 2	24	L=351		х 10
1к	L=1474		х 4	4	L=1442		х 2
2с	L=1038		х 4	4к	L=1442		х 4
2	L=1038		х 12	5	L=88		х 2

## 3

конек верхний		х 2	ручка		х 4
конек		х 2	трубка стяжная		х 2

## 4

петли навески дверей и форточек		х 6	ручка кнопка М4		х 12
кронтштейн для крючка		х 4	винт 4*8		332
кронтштейн		х 8	винт 4*10		х 60
шпилька М4		х 6	винт 4*25		180
винт 4*35		х 32	шайба 4*32		290
винт 4*50		х 36	крючок S-образный		х 2
винт 4*10		х 36	спецключ гаечный		х 1
гайка М4		х 672	трубка для загиба		х 1
шайба 4		х 4	скотч		х 1
саморез 4,8*13		х 8			

## 5

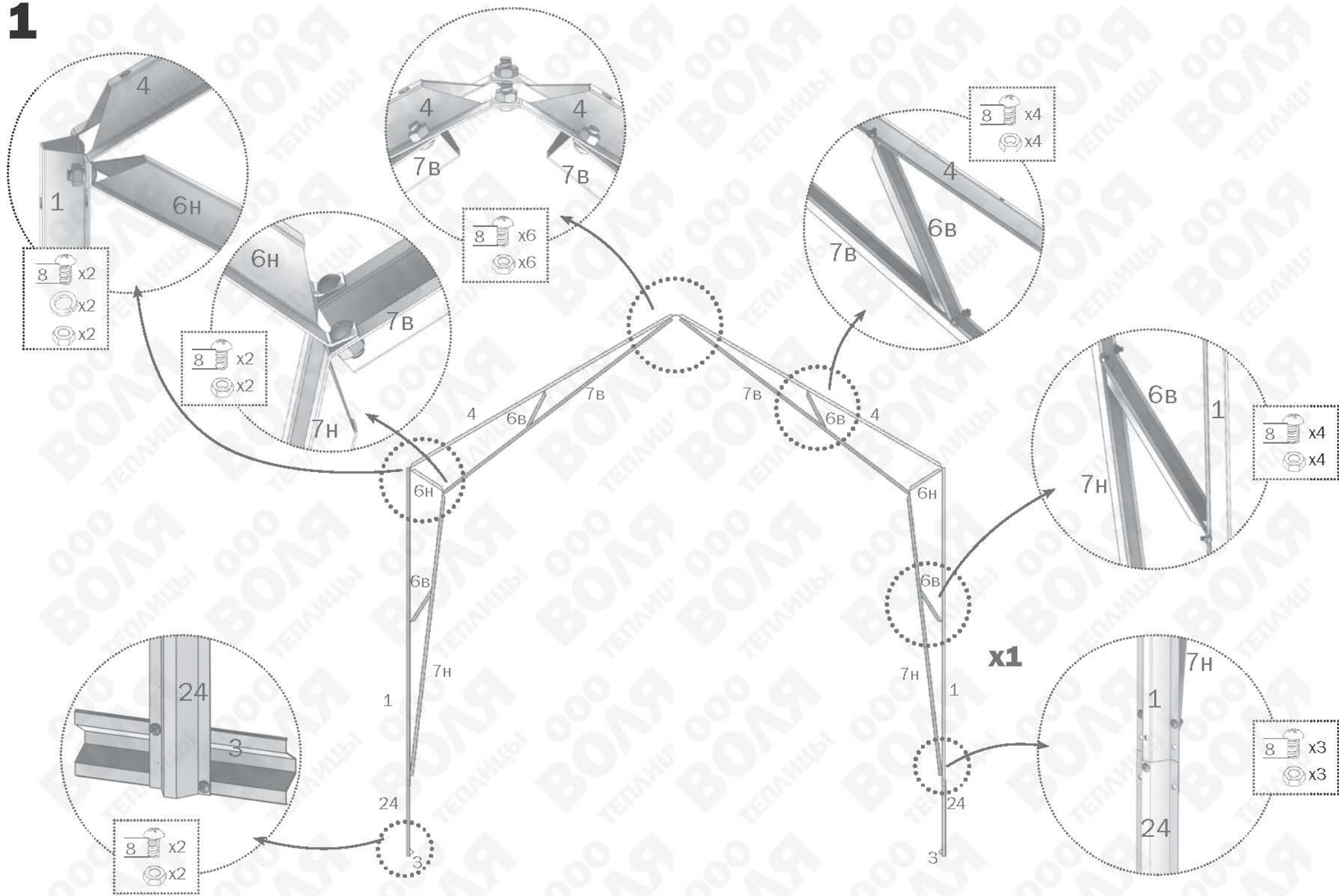
уплотнитель петлевой		2x1830
уплотнитель дверной		4x800
уплотнитель дверной		2x1830
уплотнитель торцевой		8x1480
уплотнитель вертушка		1x400

## 6

накладка дверного проема	х 8
--------------------------	-----

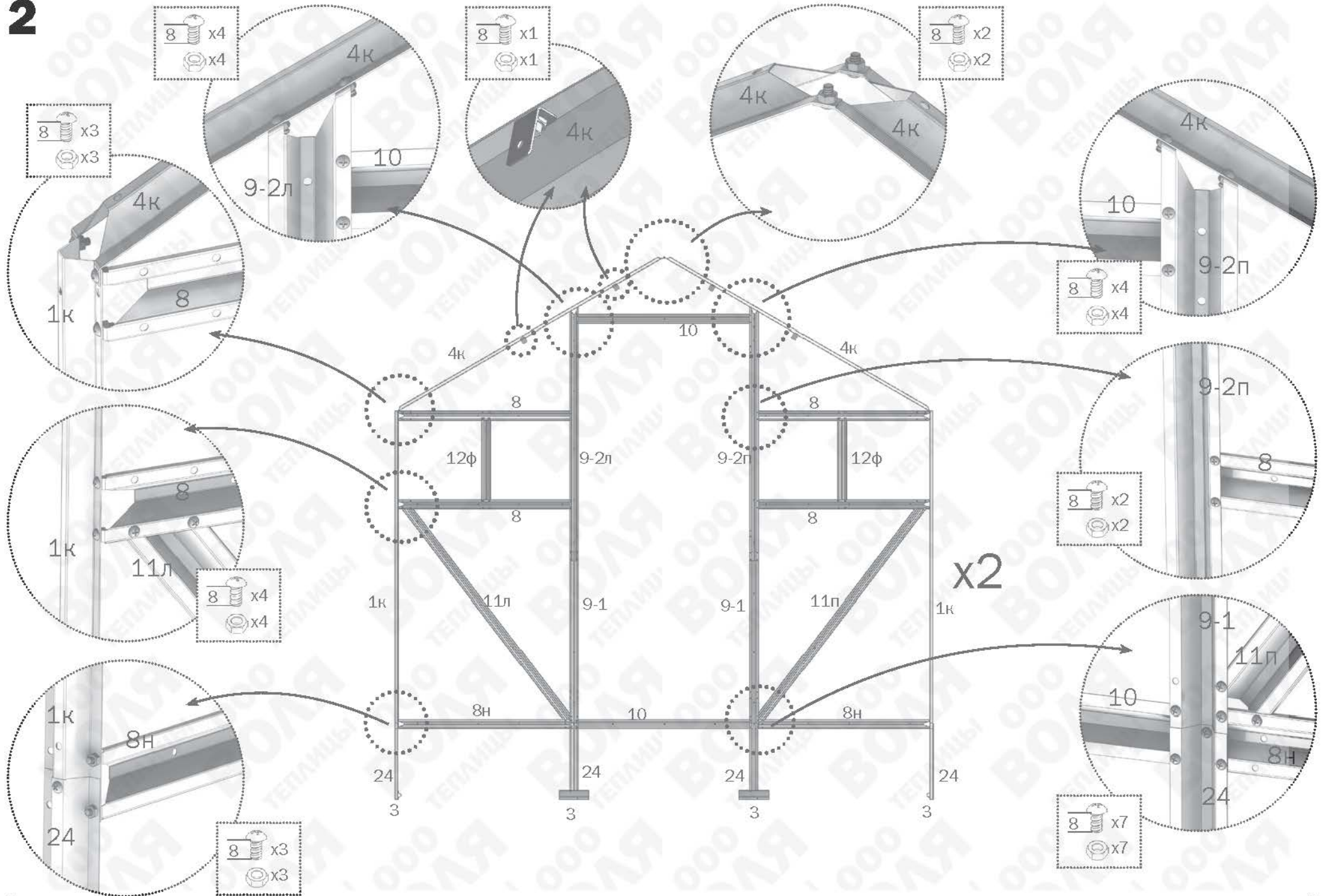


# 1

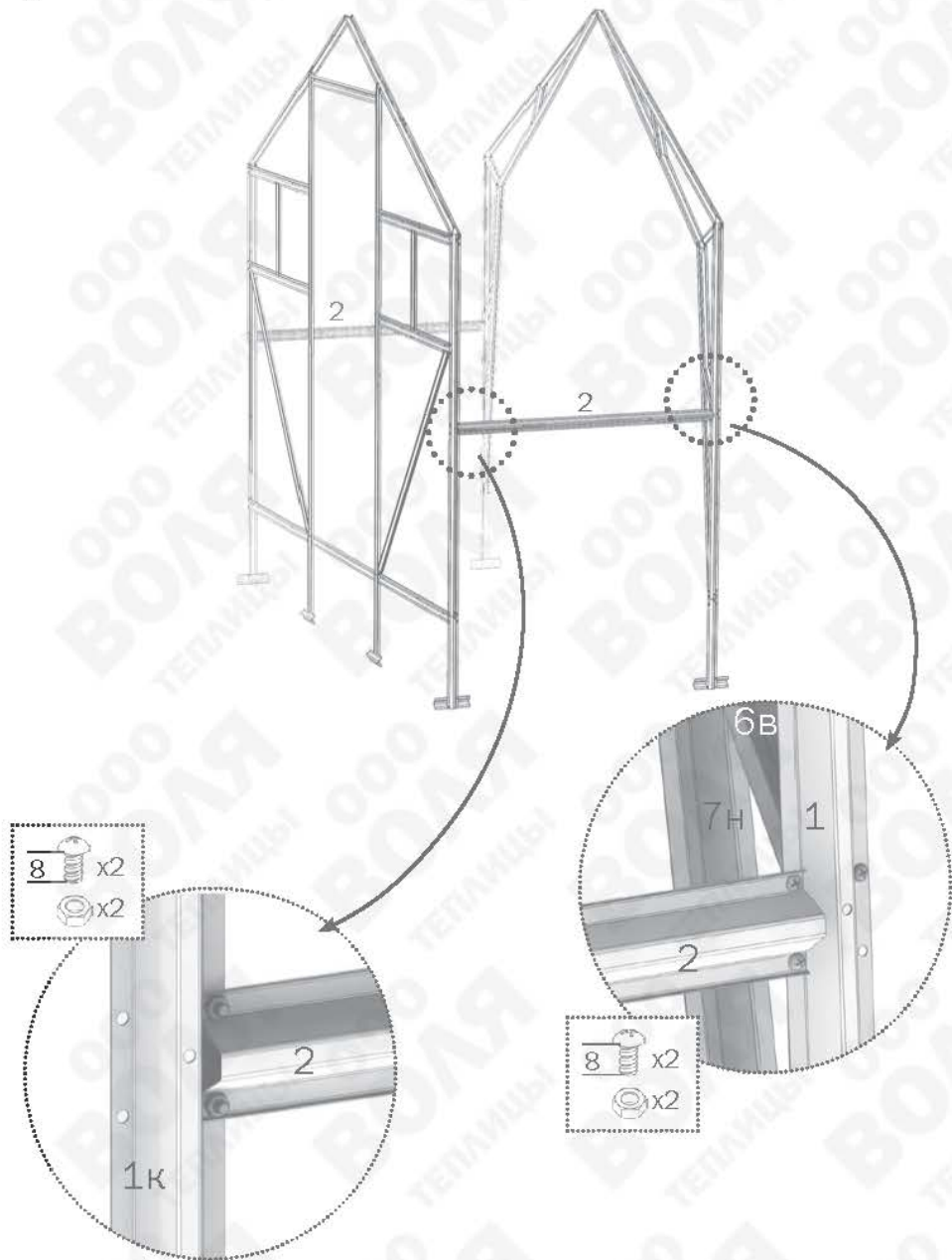




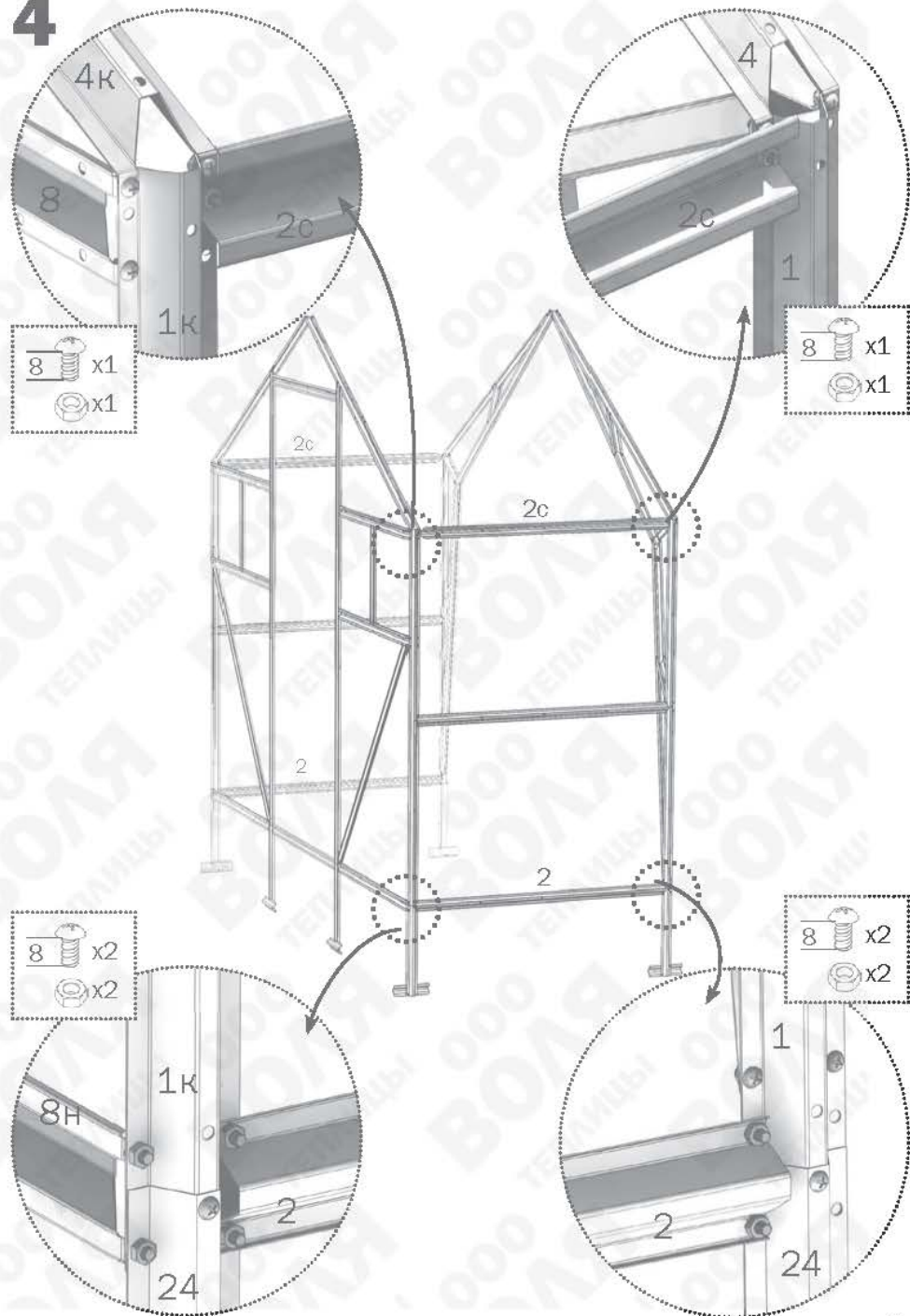
2



3

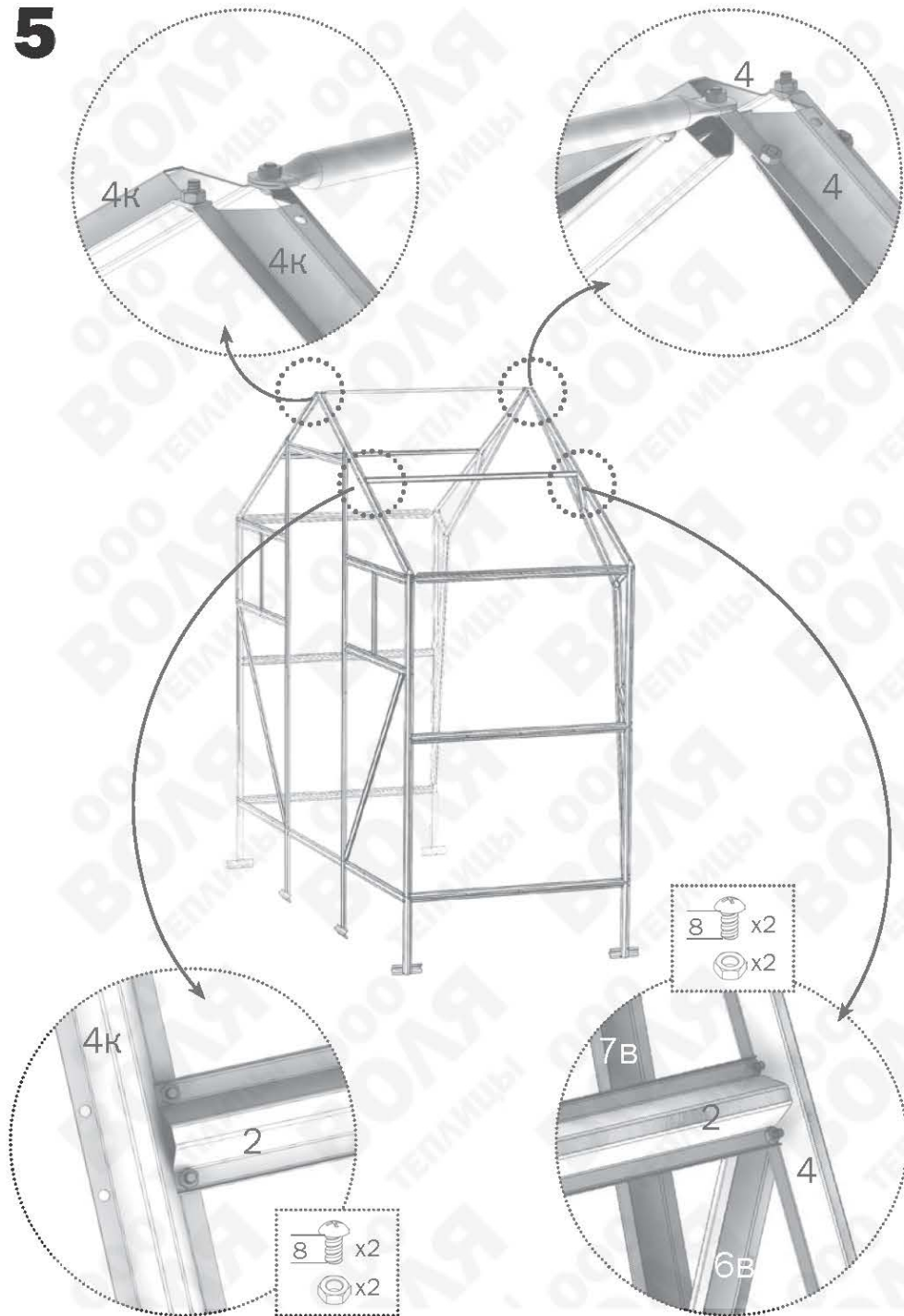


4





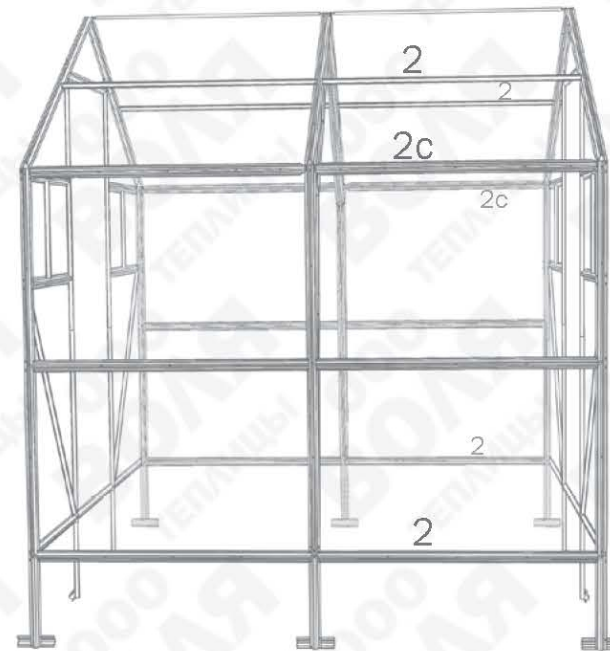
5



6

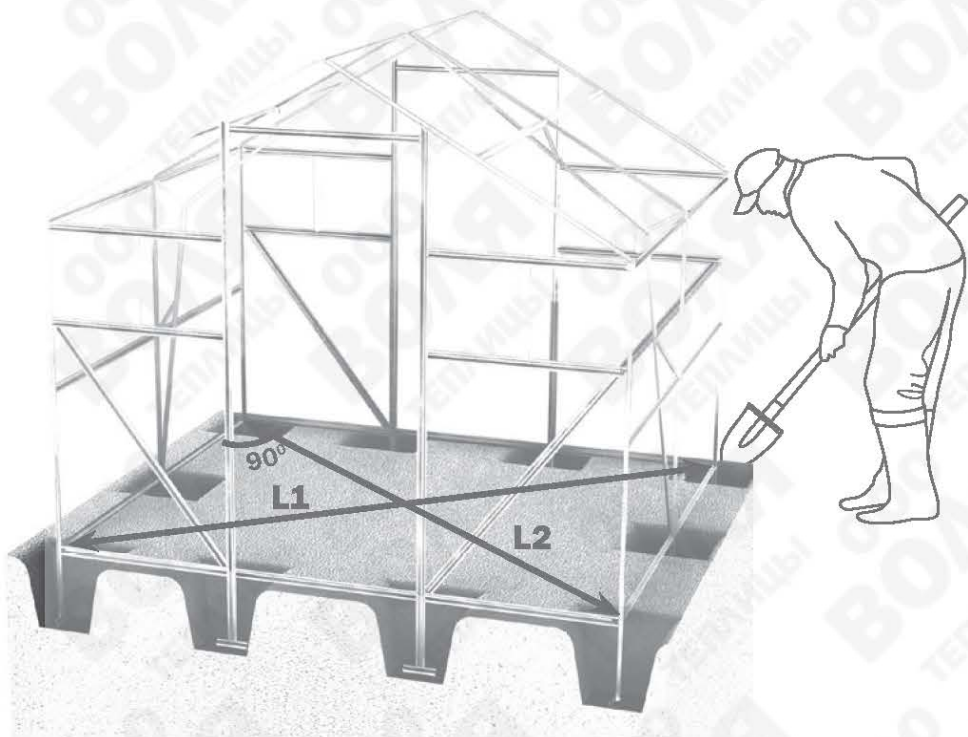


7

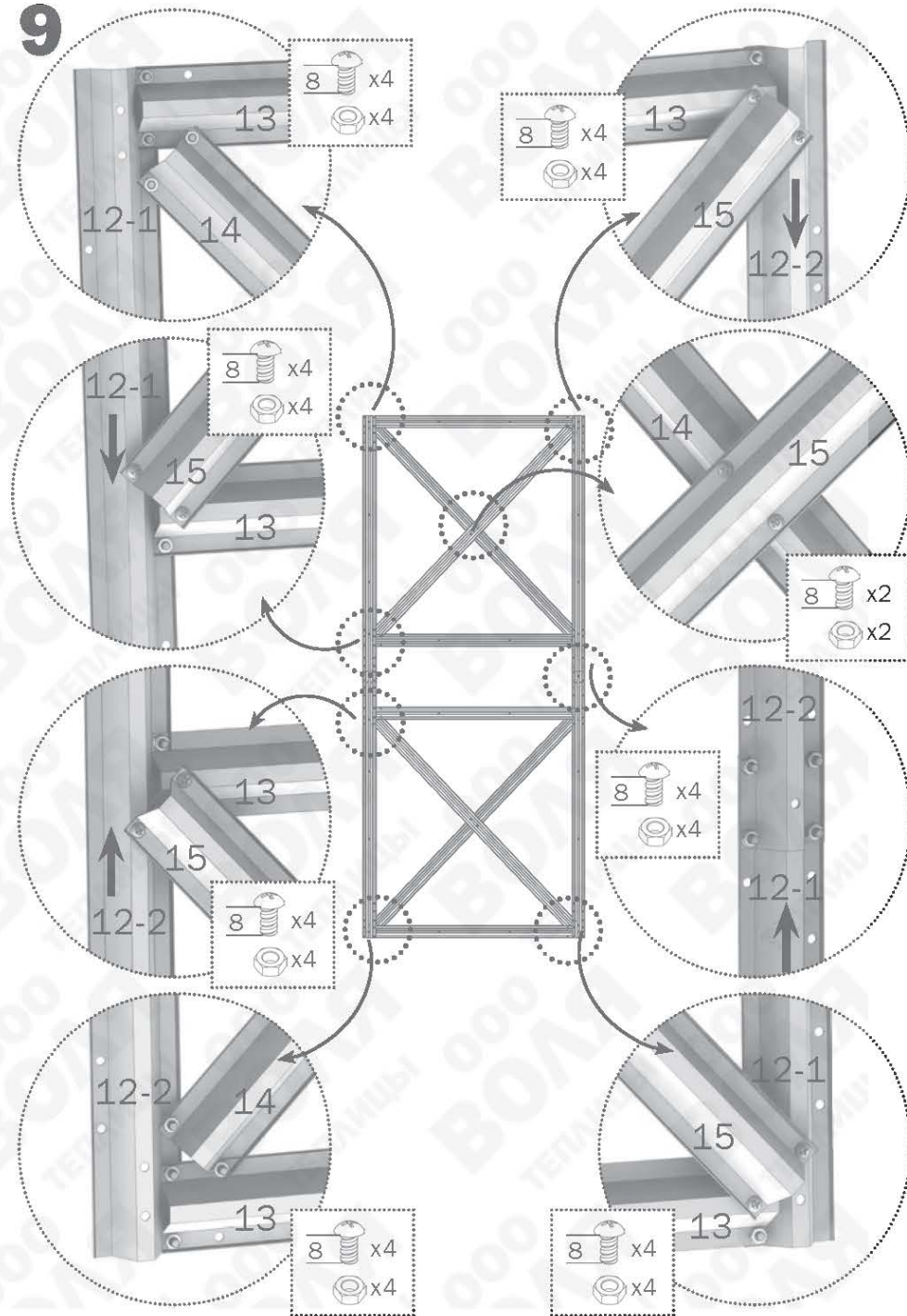




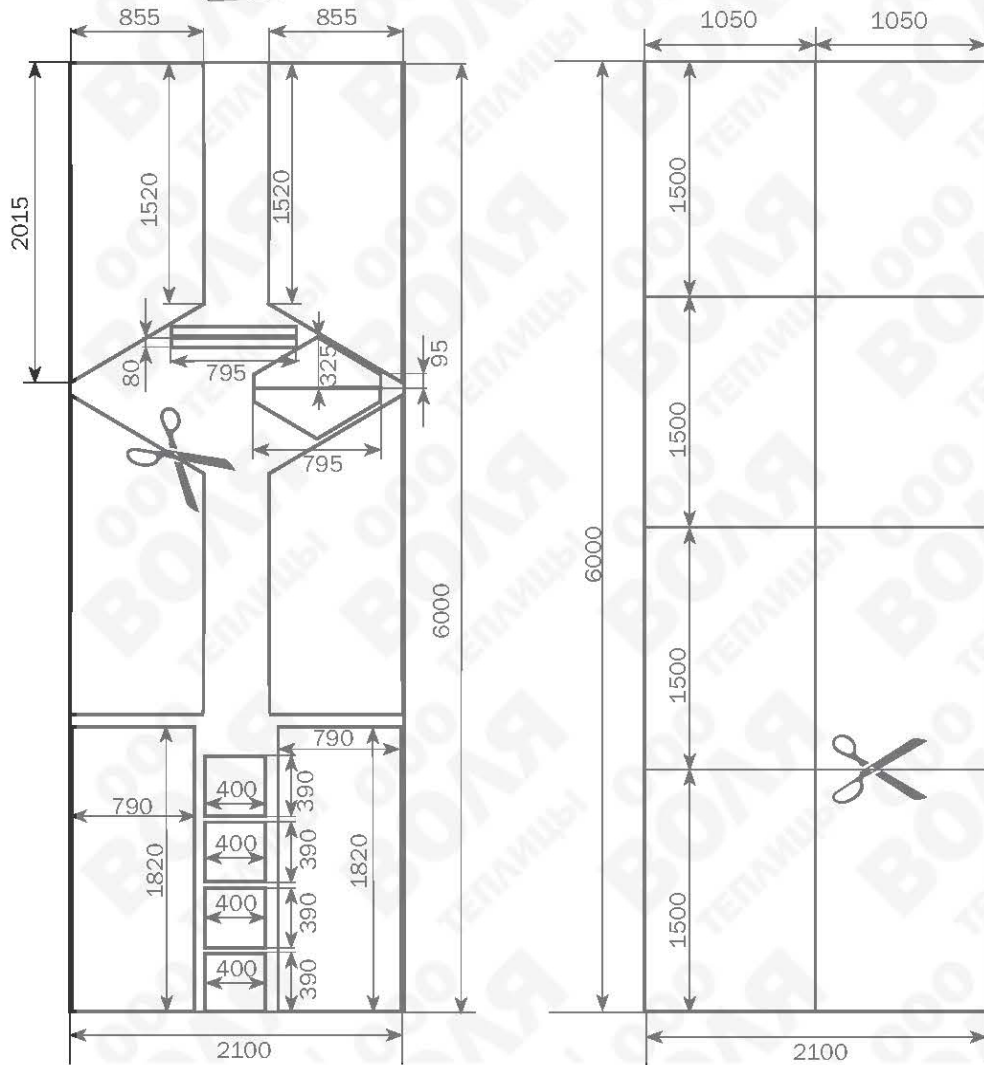
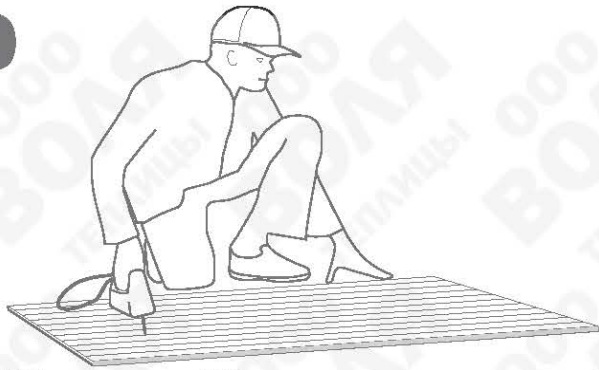
8



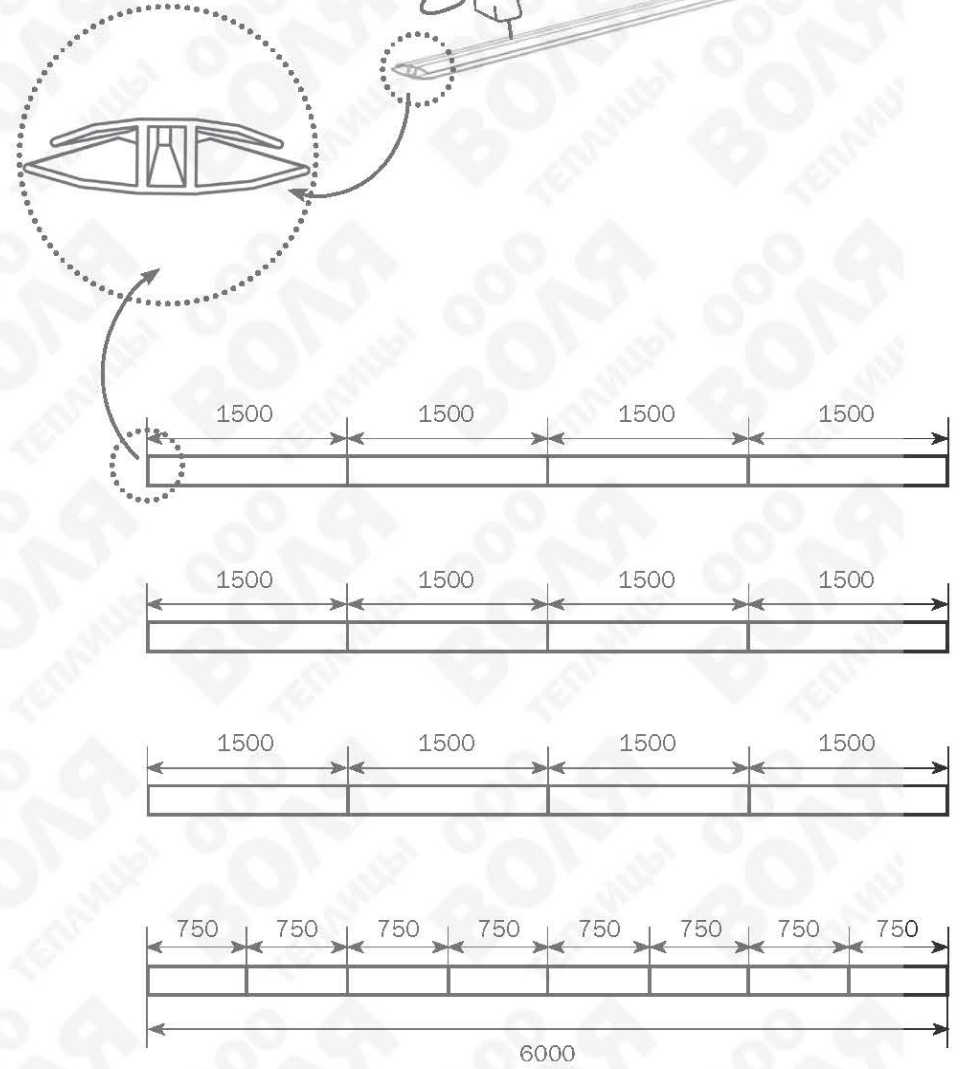
9



# 10

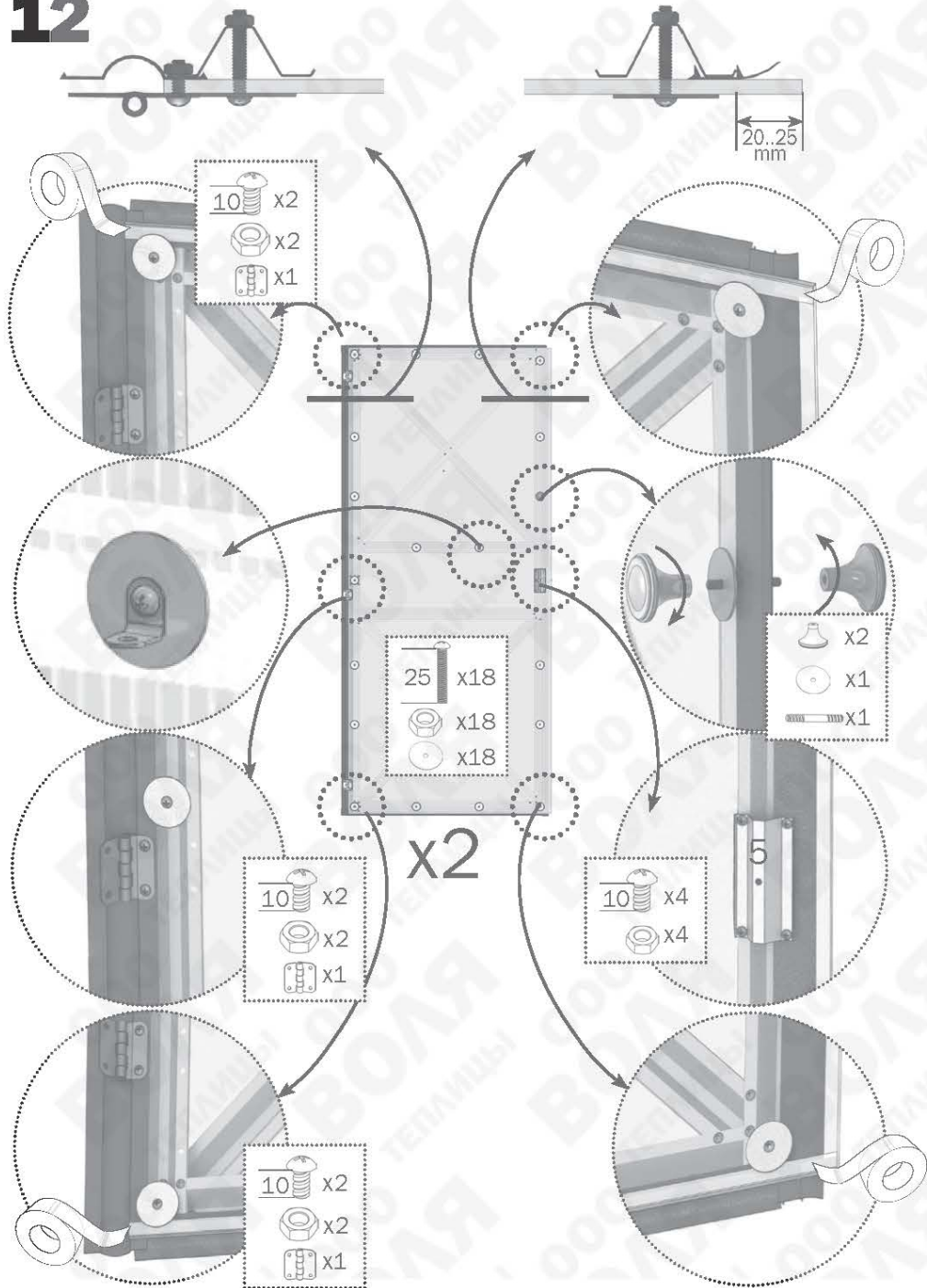


# 11

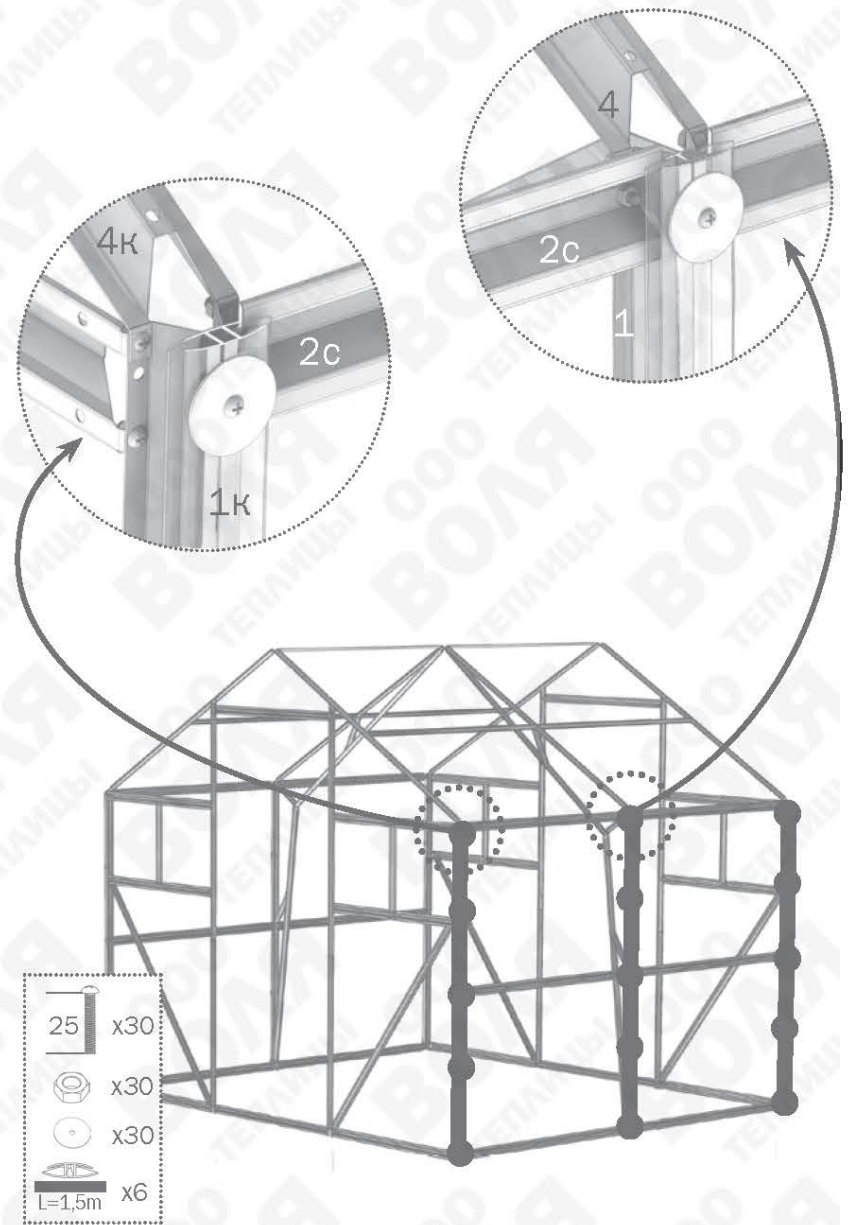




# 12

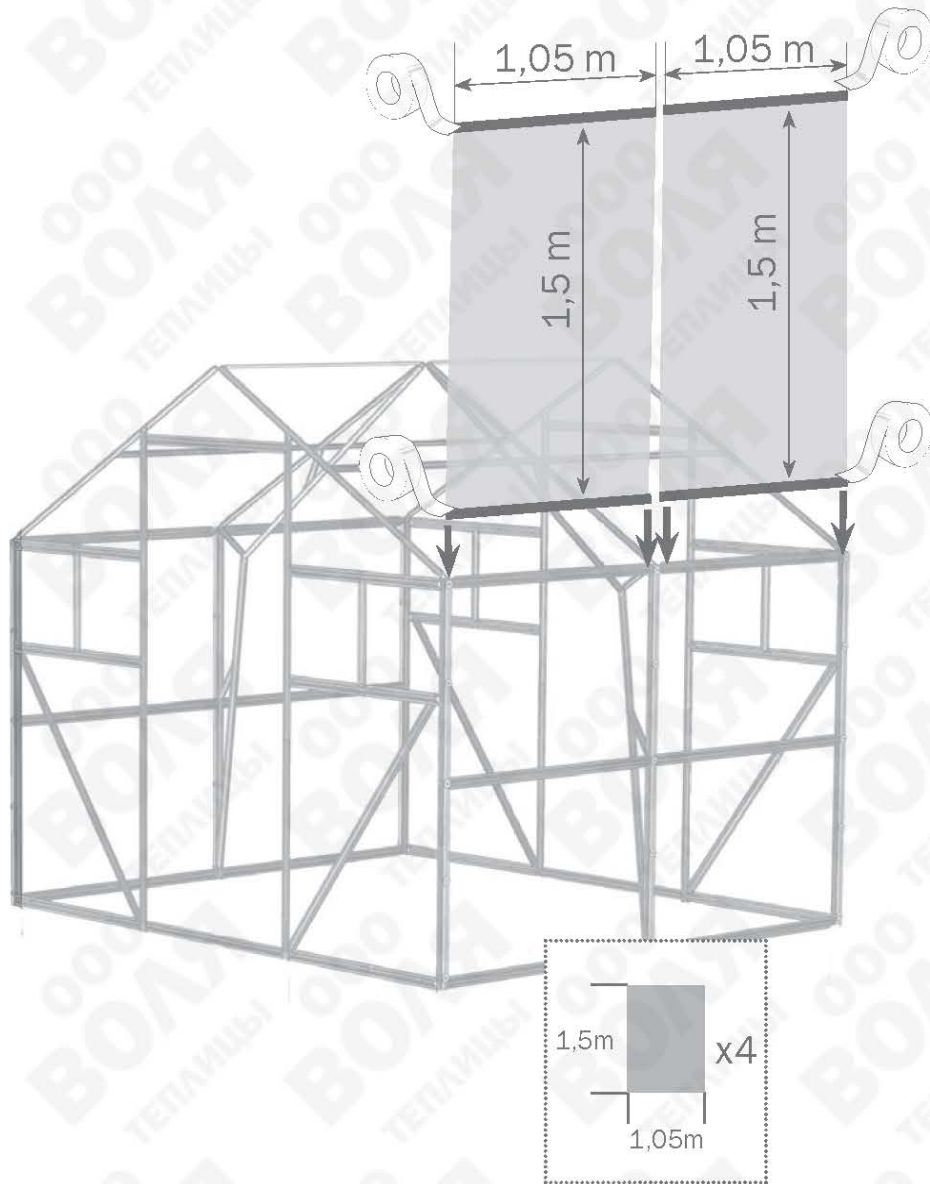


# 13

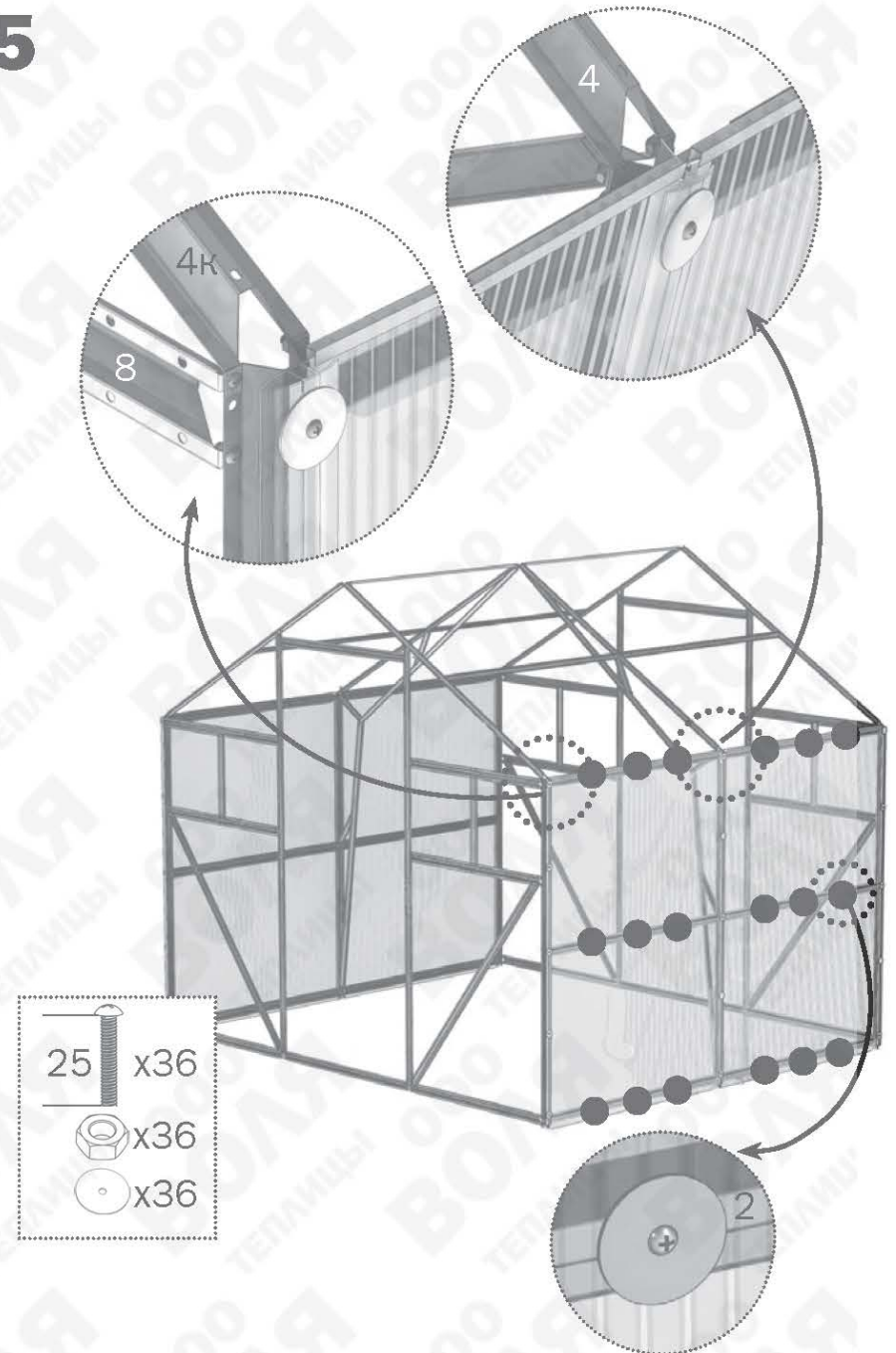


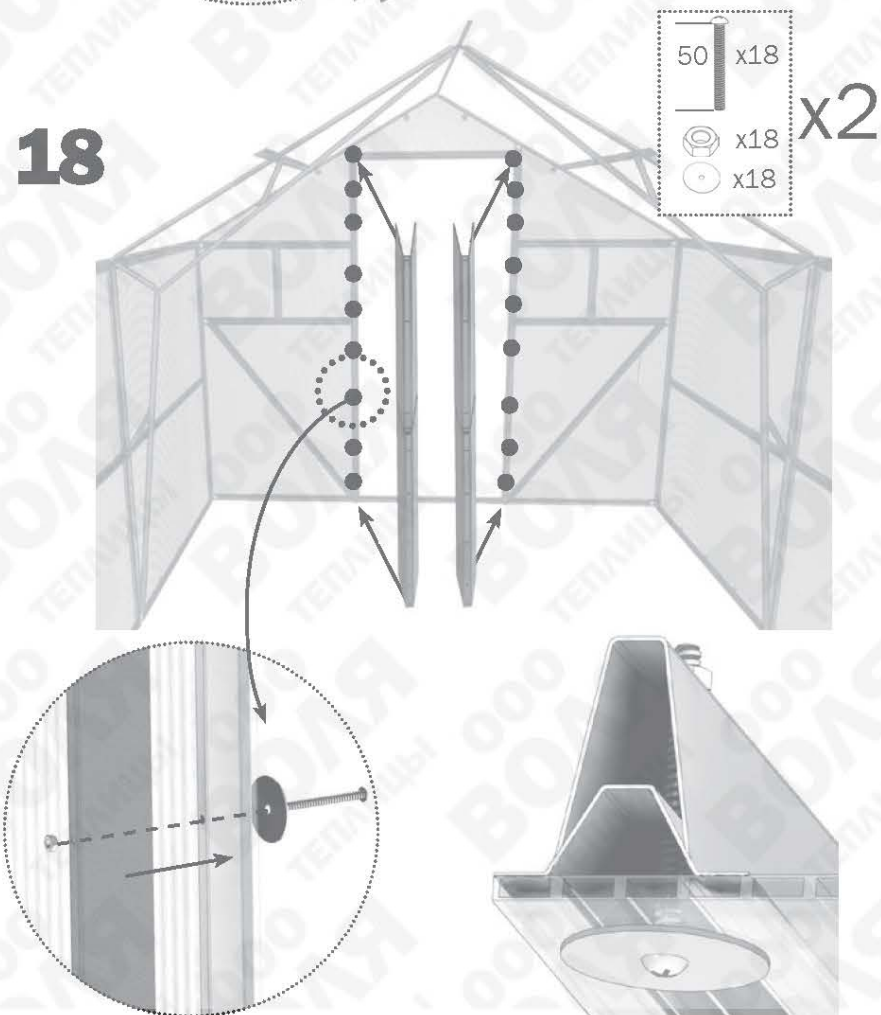
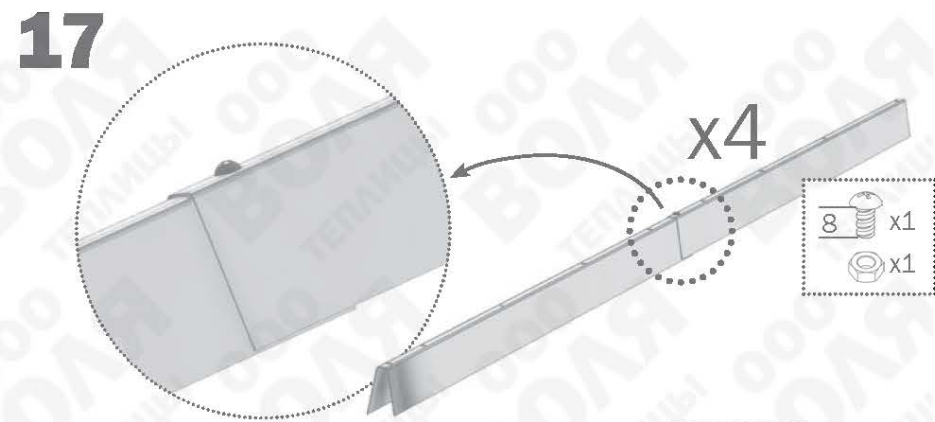
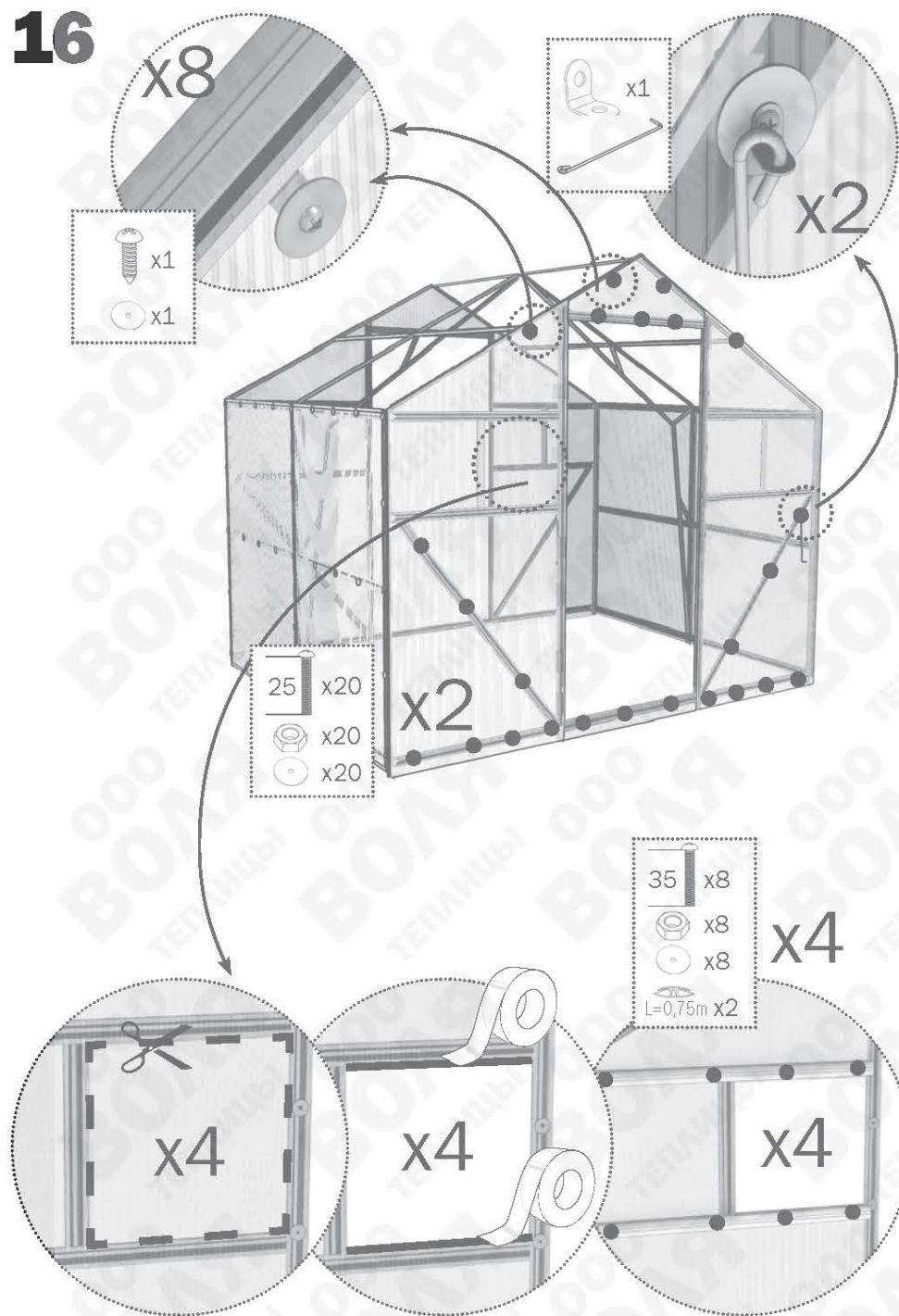


14



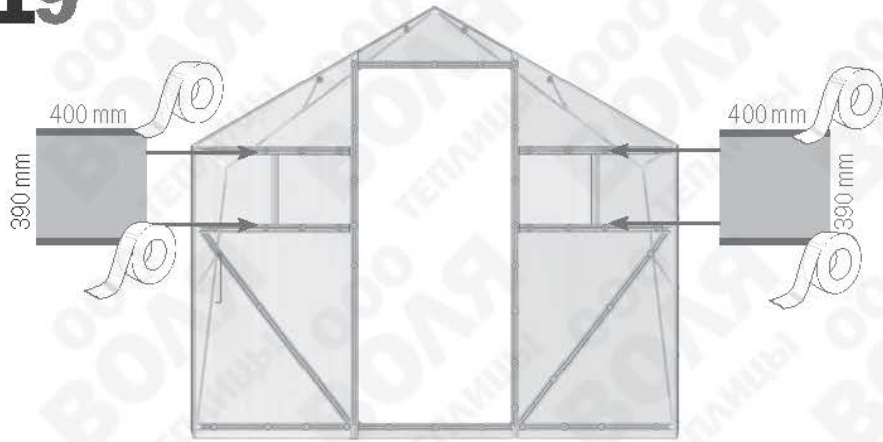
15







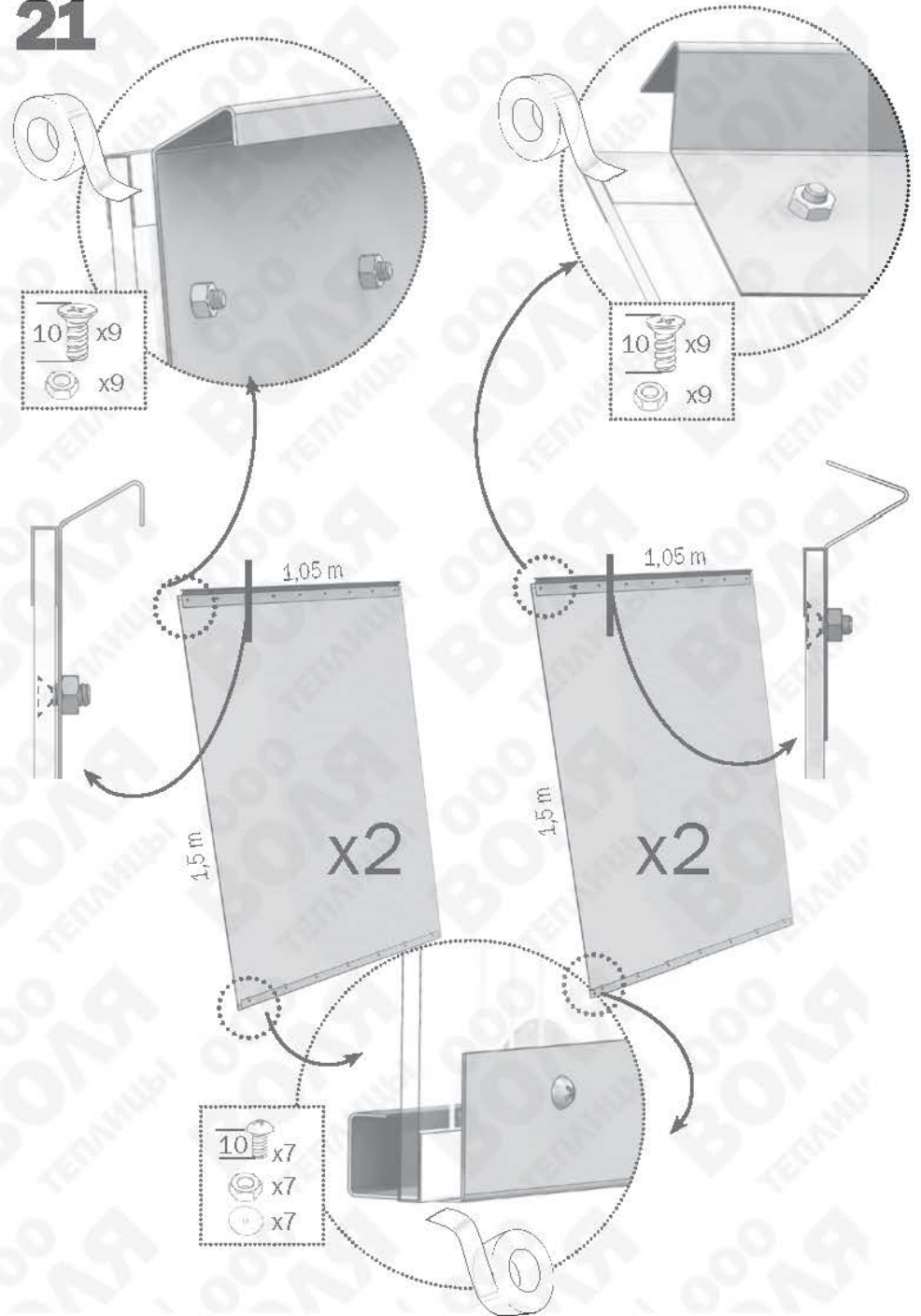
19



20

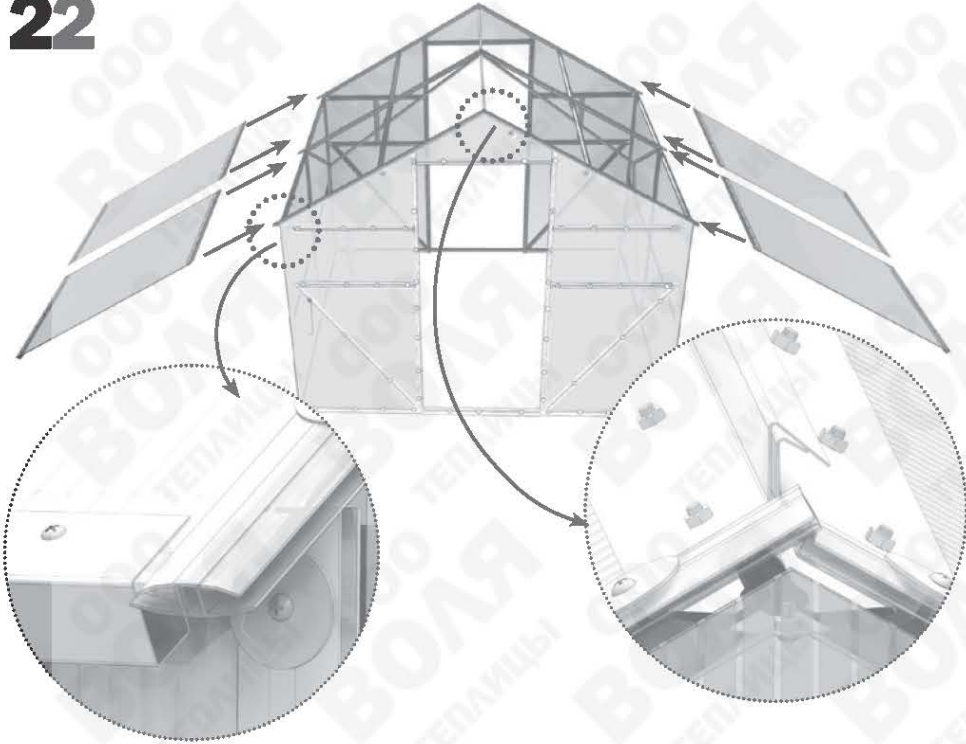


21

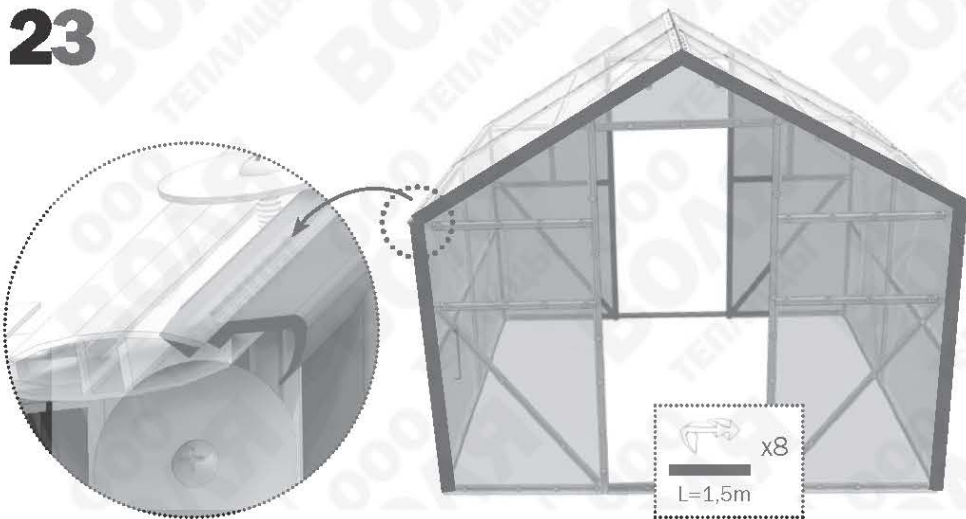




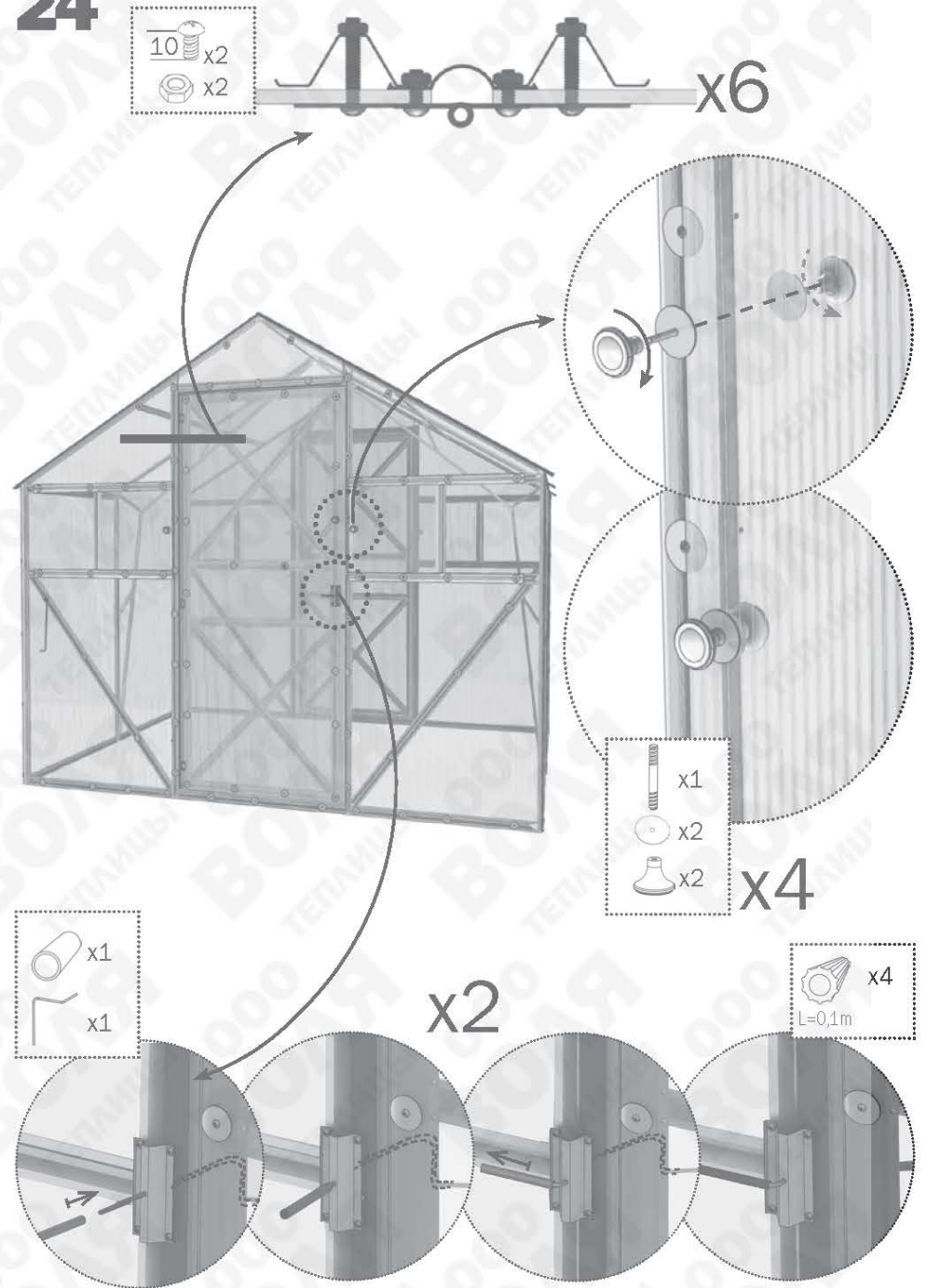
22



23



24





Предприятие-изготовитель:  
ООО «Воля», г. Дубна Московской области.  
тел/факс: 8 (495) 598-5-999  
[www.perchina.ru](http://www.perchina.ru) [www.domflora.ru](http://www.domflora.ru)  
e-mail: [info@perchina.ru](mailto:info@perchina.ru)

Данное руководство не может быть воспроизведено в любой форме целиком или частично без письменного разрешения компании «Воля»